

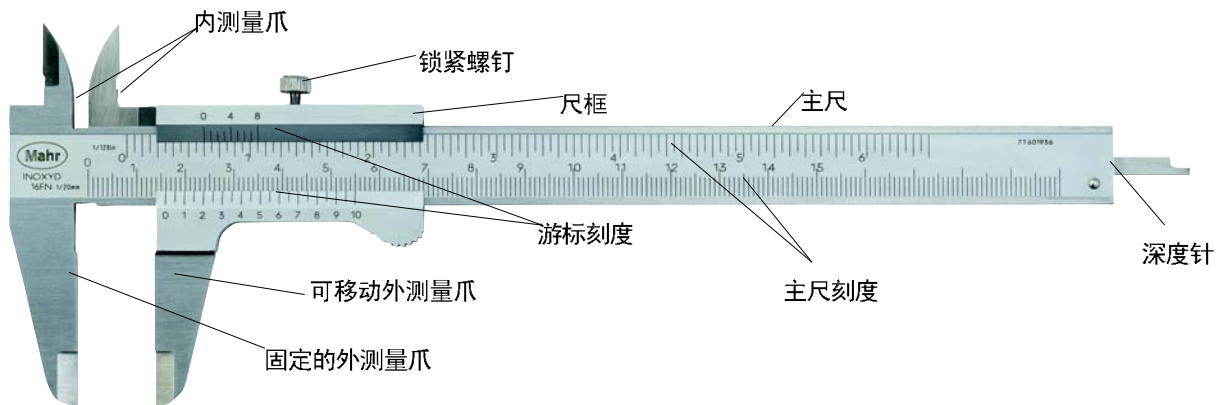
卡尺概述

卡尺操作简单、应用广泛，所以卡尺是长度测量中使用最多，最重要的测量仪器之一。

数显EX系列卡尺适应现代测量的需要，读数方便并可以进行数据处理。

所有马尔卡尺采用淬硬的不锈钢主尺和尺框，相互间的移动精密可靠。

结构特性



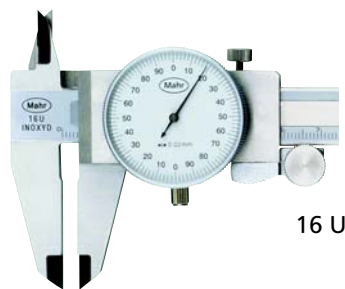
读数形式

马尔卡尺现有以下几种不同型式的卡尺

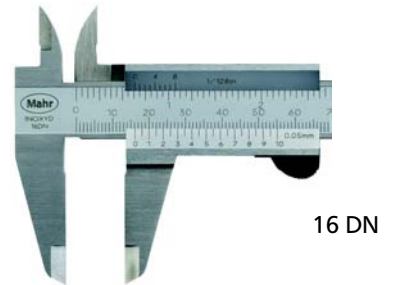
a) 数显卡尺



b) 带表卡尺



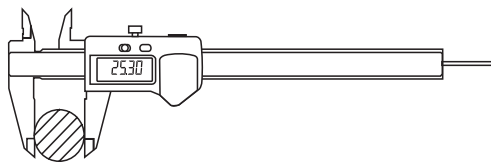
c) 游标卡尺



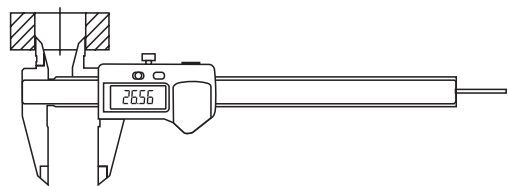
测量功能

Mahr - 16EX、16U、16FN型号卡尺的四种测量功能

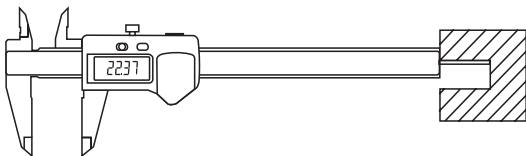
a) 外尺寸测量



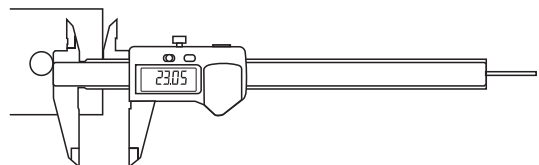
b) 内尺寸测量



c) 深度测量



d) 台阶、间隔距离测量



卡尺概述

数显装置各按键功能



卡尺检验器具

用以下量块和环规根据DIN862标准检验卡尺的精度
检验卡尺的钢制量块

- 检验卡尺的误差
- 标准附件:
木盒和Mahr校准证书

编号	等级	数量	公称尺寸 mm	订货号
411/1	1	4	41,3 / 131,4 / 243,5 / 281,2	4800343
415/1	1	5	41,3 / 131,4 / 243,5 / 281,2 / 481,2	4800339
411/2	2	4	41,3 / 131,4 / 243,5 / 281,2	4800344
415/2	2	5	41,3 / 131,4 / 243,5 / 281,2 / 481,2	4800340



环规355E

检验卡尺测量爪误差

编号	型号	制造公差	公称直径 mm	订货号
355 E	DIN 2250 C	DIN 2250	4	4710018
	DIN 2250 C	DIN 2250	30	4710050

355 E



数显卡尺16EX无数据输出

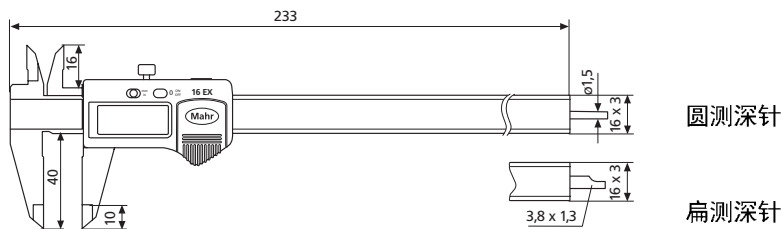


特性

- 功能:
 - ON/OFF开/关
 - RESET置零
 - mm/inch公/英制转换
- 有专利的、节电功能的容栅测量系统, 电池的使用寿命约2年
- 滑动防尘板
- 最大测量速度1.5m/s (60"/s)
- 高清晰7.5mm液晶显示
- 主尺和尺框用不锈钢淬硬制造
- 刀口测量爪进行内尺寸测量
- 台阶、间隔距离测量
- 螺钉锁紧
- 标准附件: 盒子、电池

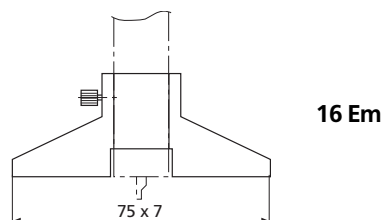
技术参数

测量范围	分辨率	最大允许误差 (DIN 862)	订货号	型号
mm (inch)	mm / inch	mm (inch)		
150 (6")	0,01 / .0005"	0,03 (.0015")	4102401	圆测深针
150 (6")	0,01 / .0005"	0,03 (.0015")	4102404	扁测深针



附件

	16 Em	订货号
深度测量座		4102020
3V电池, 型号 CR 2032		4102520



数显卡尺16EX带数据输出

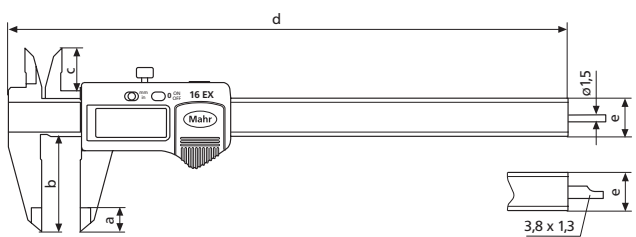


特性

- 功能:
 - ON/OFF 开/关
 - RESET 置零
 - mm/inch 公/英制转换
 - 数据输出
- 有专利的、节电功能的容栅测量系统、电池的使用寿命约2年
- 滑动防尘片
- 最大测量速度为1.5m/s (60" /s)
- 数据输出为RS232C或Digimatic
- 高清晰7.5mm液晶显示
- 主尺和尺框由不锈钢淬硬制造
- 刀口测量爪进行内尺寸测量
- 台阶、间隔距离测量
- 螺钉锁紧
- 标准附件: 盒子、电池

技术参数

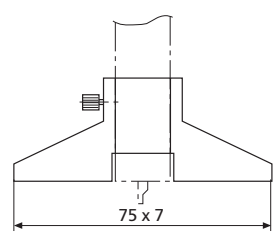
测量范围	分辨率	允许误差 (DIN 862)	订货号	型号
mm (inch)	mm / inch	mm (inch)		
150 (6")	0,01 / .0005"	0,03(.0015 ")	4102400	圆测深针
150 (6")	0,01 / .0005"	0,03(.0015 ")	4102403	扁测深针
200 (8")	0,01 / .0005"	0,03(.0015 ")	4102402	扁测深针
300 (12")	0,01 / .0005"	0,04(.0016 ")	4102360	扁测深针



尺寸 mm	a	b	c	d	e
150	10	40	16	233	16 x 3
200	10	40	16	285	16 x 3

附件

	16 Em	16 EXr	16 EXd	订货号
深度测量座				4102020
电池 3V, 型号 CR 2032				4102520
数据连接线 Opto RS232C 接口 (2米), SUB-D 9 针插头				4102410
数据连接线 Digimatic 接口 (2 米), 10针扁插头				4102411



16 Em

数据输出相关处理附件参见第10章

数显卡尺16EW 防护等级 IP67

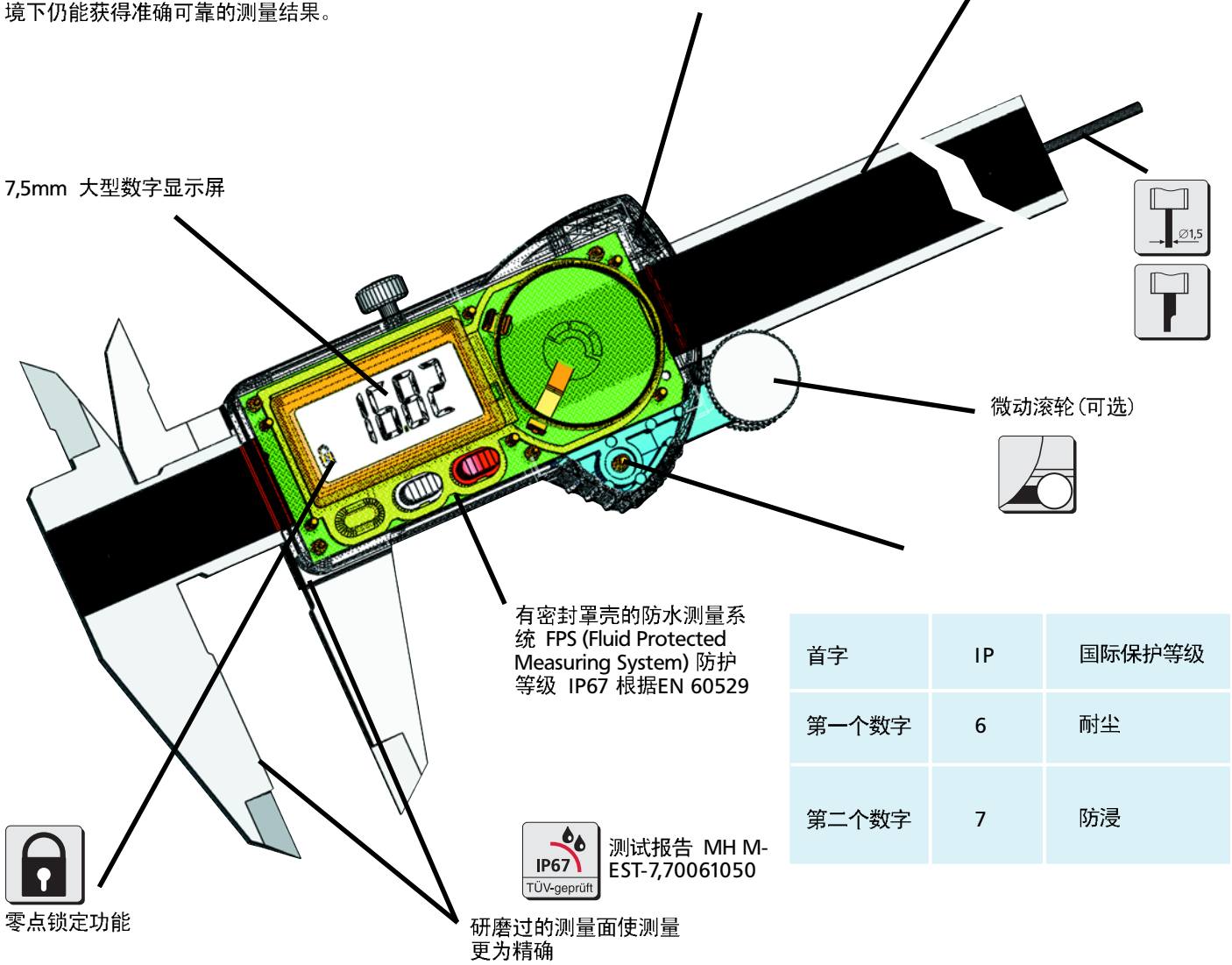
特性

具有防护等级为IP 67的数显卡尺 16EW，即使在最恶劣的工作环境下仍能获得准确可靠的测量结果。

罩壳和按钮是由抗化学腐蚀材料 Ultradur 制造

研磨过的导轨使移动更为顺畅

7,5mm 大型数字显示屏



有密封罩壳的防水测量系统 FPS (Fluid Protected Measuring System) 防护等级 IP67 根据EN 60529

微动滚轮 (可选)



零点锁定功能



测试报告 MH M-EST-7,70061050

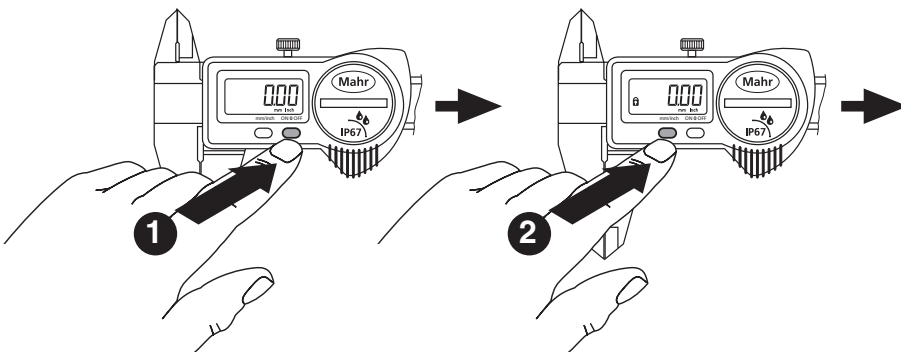
研磨过的测量面使测量更为精确

首字	IP	国际保护等级
第一个数字	6	防尘
第二个数字	7	防浸

零点锁定功能

1. 第一步：置0

1. 第二步：零点锁定功能被激活



零点锁定功能的特性

- 保证零位的准确
- 防止误操作
- 卡尺随时可用于测量，无需再校零

数显卡尺16EW 防护等级 IP67

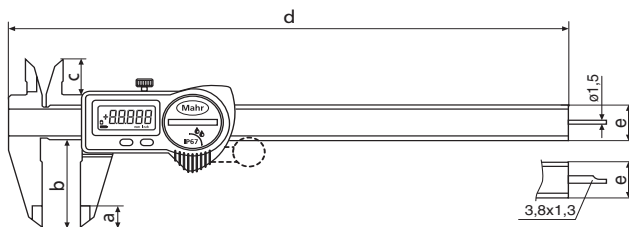


特性

- 功能:
 - ON/OFF开/关
 - RESET置零
 - mm/inch公/英制转换
 - 锁定
 - 解锁
- FPS 防水测量系统（液体保护系统）带零点锁定功能
- 滑动防尘板
- 电池最长寿命2年
- 最高测量速度 1.5m/s (60" /s)
- 高清晰度 7,5mm 液晶显示
- 经过研磨
- 主尺和尺框由不锈钢淬硬制成
- 内爪用于测量内尺寸
- 台阶测量功能
- 锁紧螺钉

技术参数

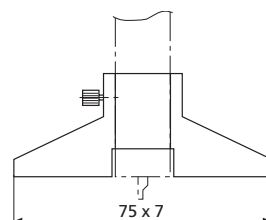
测量范围		分辨率	最大允许误差		深度针		微动滚轮	订货号
mm	(inch)	mm / inch	mm	DIN 862				
150	(6")	0,01 / .0005"	0,03	●	●			4102900
150	(6")	0,01 / .0005"	0,03	●	●		●	4102901
200	(8")	0,01 / .0005"	0,03	●		●		4102902
200	(8")	0,01 / .0005"	0,03	●		●	●	4102903
300	(12")	0,01 / .0005"	0,04					4102906
300	(12")	0,01 / .0005"	0,04				●	4102907



尺寸 mm	a	b	c	d	e
150	10	40	16	235	16 x 3
200	10	40	16	285	16 x 3
300	14	64	18	388	16 x 4

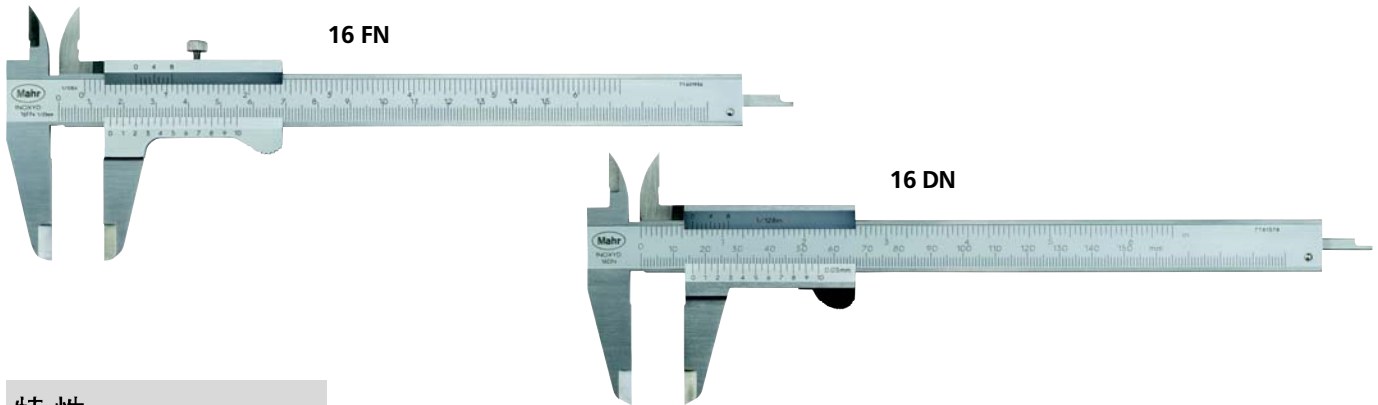
附件

	16 Em	订货号
深度测量座		4102020
3V电池, 型号 CR 2032		4102520



16 Em

游标卡尺16N、16FN、16GN、16DN 带刻线读数



特性

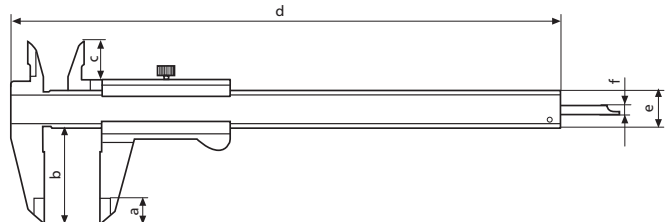
- 游标和主尺刻度面消光镀铬，读数不刺目
- 主尺和尺框用不锈钢淬硬制造
- 卡尺移动不会损伤刻度面
- 刀口测量爪进行内尺寸测量
- 台阶、间隔距离测量
- 测深针
- 螺钉制紧或自锁装置
- 标准附件：塑盒和螺纹对照表

技术参数

	测量范围		读数值		最大允许误差 mm	订货号		备注
	mm	(inch)	上 inch	下 mm		无微调装置	有微调装置	
16 FN	150			0,05	0,05	4100420		螺钉上锁紧 螺钉上锁紧 螺钉上锁紧 螺钉下锁紧
16 FN	150	(6")	1/128"	0,05	0,05	4100400		
16 DN	150	(6")	1/128"	0,05	0,05	4100600		
16 N	150	(6")	1/128"	0,05	0,05	4100500		
16 GN	150			0,02	0,04	4100650	4100660*	螺钉上锁紧
16 GN	150	(6")	.001"	0,02	0,04	4100670	4100680*	
16 FN	200			0,05	0,05	4100421		
16 FN	200	(8")	1/128"	0,05	0,05	4100401		螺钉上锁紧
16 GN	200			0,02	0,05	4100651	4100661*	
16 GN	200	(8")	.001"	0,02	0,05	4100671	4100681*	
16 FN	300			0,05	0,05	4100422		
16 FN	300	(12")	1/128"	0,05	0,05	4100402		螺钉上锁紧
16 GN	300			0,02	0,05	4100652	4100662*	
16 GN	300	(12")	.001"	0,02	0,05	4100672	4100682*	

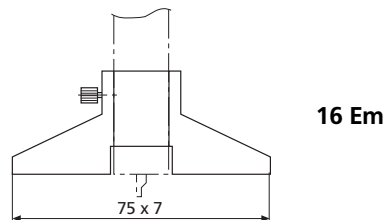
* 有微调装置的卡尺测量范围缩短20mm/1"

尺寸 mm	a	b	c	d	e	f
150	10	40	16	228	16 x 3	3,8
200	14	50	19	290	17 x 3,5	3,8
300	16	64	23	404	20 x 4	4,8



附件

	订货号
深度测量座 用于150mm	4102020
皮套 用于150mm	4100302



带表卡尺 16U

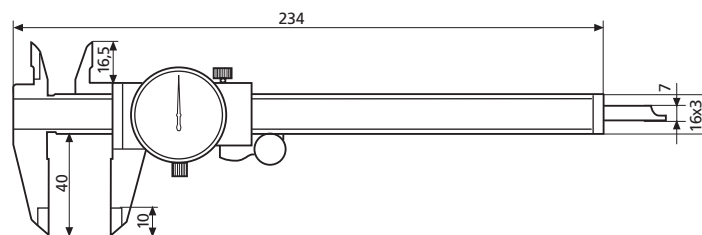


特征

- 大表盘，高对比度
- 刻线面消光镀铬
- 防震功能
- 转动表盘调零，然后锁紧
- 齿条有防尘板
- 主尺和尺框不锈钢淬硬制造
- 刀口测量爪用于内尺寸测量
- 台阶、间隔距离测量
- 螺钉制紧
- 测深针
- 标准附件：塑盒

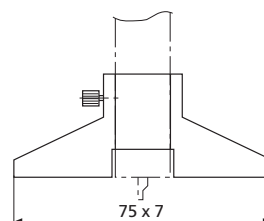
技术参数

	测量范围	读数值	表盘直径	最大允许误差 (DIN 862)	订货号
16 U	150 mm	0,01 mm	34 mm	0,03 mm	4107005
	150 mm	0,02 mm	34 mm	0,03 mm	4107107
	6 "	.001 "	1.3 "	.0012 "	4107900



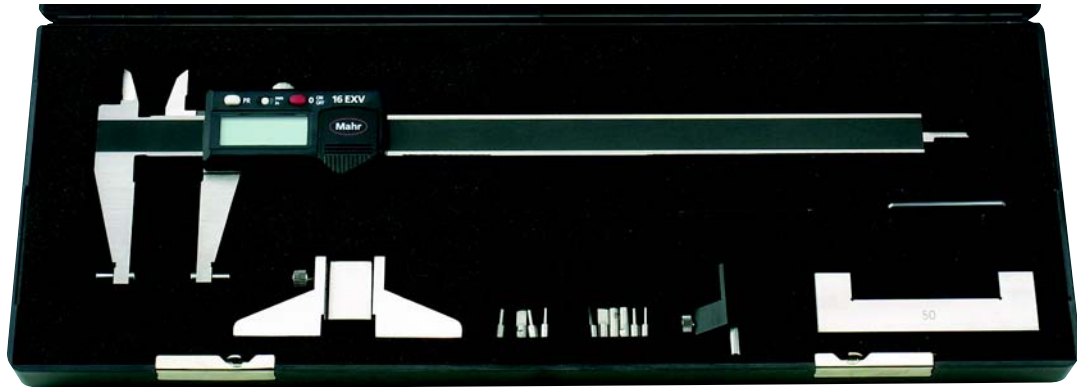
附件

	订货号
深度测量座 16 Em	4102020



16 Em

多功能套装数显卡尺**16EXV**套装



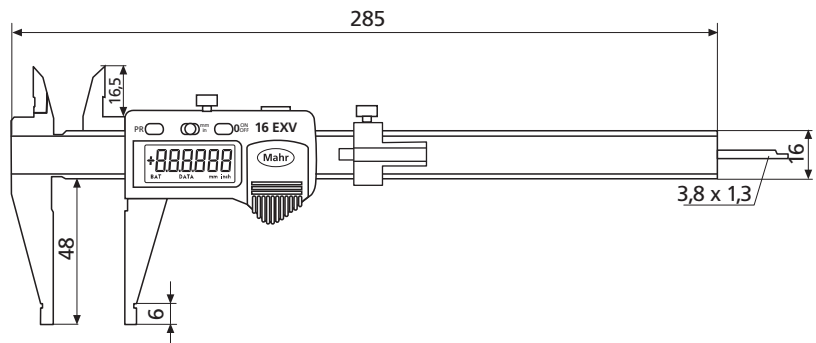
特征

- 可当标准卡尺使用（四个可安装部件），装上标准附件可以测量凹槽、沟槽等，装上其他附件可测螺纹、孔、锯齿等
- 功能：
ON/OFF 开/关
RESET 置零
DATA 数据通过电缆线输出
PRESET 预置（能输入数值）
公/英制转换
- 有专利的节电功能的容栅测量系统，电池的使用寿命约2年
- 有滑动的防尘板
- 数据输出通过OPTO RS232C或Digimatic接口输出
- 高清晰7.5mm液晶显示
- 主尺和尺框由不锈钢淬硬制成
- 标准附件：塑盒和标准附件

技术参数

	测量范围 mm (inch)	分辨率 mm / inch	最大允许误差 mm	订货号
16 EXV	200 (8")	0,01 / .0005"	0,03	4118800

不同附件用作不同的测量（参见附件）



附件

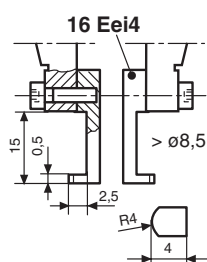
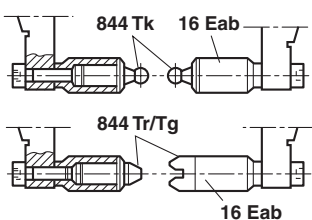
编号	说明	备注	数量	订货号
16 Eei 4	内尺寸测量头	从 $\varnothing 8.5$ 开始	2	4118816
16 Eab	844Tg/Tr和844Tk的安装附件		2	4118819
844 Tk	球测头	见1-9页	2	
844 Tg/Tr	螺纹测头	见1-9页	1 + 1	
16 EXr	数据线 Opto RS232C		1	4102410
16 EXd	数据线 Digimatic		1	4102411
	3V电池，型号CR2032		1	4102520

多功能套装数显卡尺16EXV 套装

标准附件

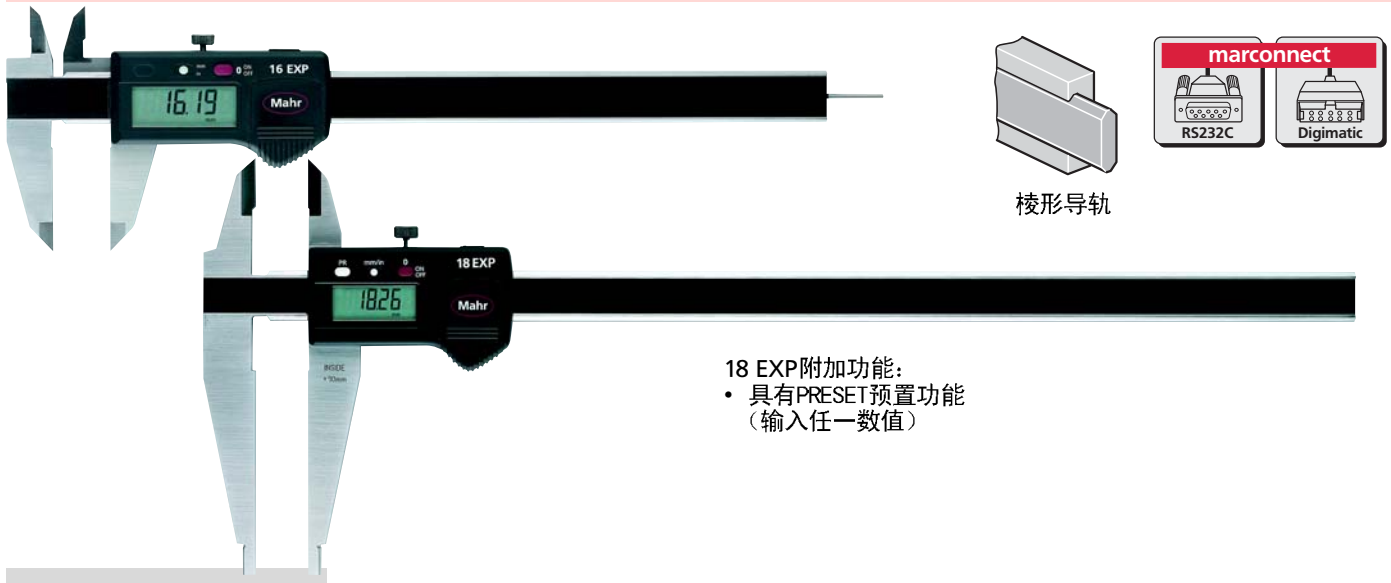
编号	说明	订货号	所需数量				
16 Em	深度测量座	4102020	1				
16 Eel	内尺寸测量校对卡规	4118817	1				
16 Ec	测量力装置	4118818	1				
16 Eea 1	外尺寸测头	4118810	2		16 Eea1		到 $\varnothing 175$ mm
16 Eea 2	外尺寸测头	4118811	2		16 Eea2		到 $\varnothing 175$ mm
16 Eea 3	外尺寸测头	4118812	2		16 Eea3		到 $\varnothing 175$ mm
16 Eei 1	内尺寸测头	4118813	2		16 Eei1		从 $\varnothing .27$ mm开始
16 Eei 2	内尺寸测头	4118814	2		16 Eei2		从 $\varnothing .39$ mm开始
16 Eei 3	内尺寸测头	4118815	2		16 Eei3		从 $\varnothing .39$ mm开始

附件



另外的多功能卡尺参见第8章

数显卡尺 16EXP / 18EXP 带棱形导轨



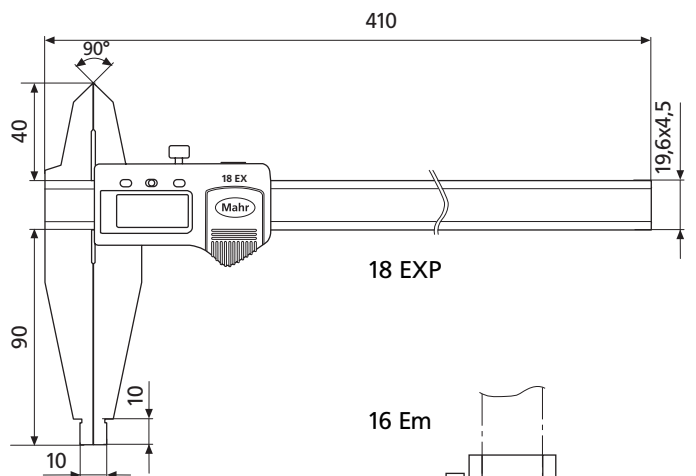
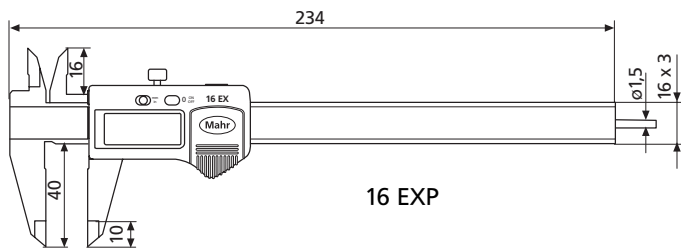
18 EXP附加功能:
 • 具有PRESET预置功能 (输入任一数值)

特性

- 功能:
 - ON/OFF 开/关
 - RESET 置零
 - 公/英制转换
 - PRESET 预置 (可用来输入数值)
- 数值) DATA (通过数据线进行数据输出)
- 具有专利的节电功能的容栅测量系统, 电池的使用寿命约2年
- 数据输出接口: Opto R232C 或 Digimatic
- 最大测量速度: 1.5m/s(60"/s)
- 高清晰 7.5mm 液晶显示
- 主尺和尺框由不锈钢淬硬制成

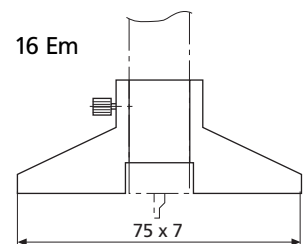
技术参数

测量范围	分辨率	最大允许误差	深度针	订货号
mm (inch)	mm / inch	mm		
16 EXP 150 (6")	0,01 / .0005"	0,03 •	•	4102820
18 EXP 300 (12")	0,01 / .0005"	0,04		4112750



附件

	订货号
3V电池, 型号 CR 2032	4102520
数据输出线 Opto RS232C (2米), SUB-D 9针插头	16 EXr 4102410
数据输出线 (2米), Digimatic 10针扁插头	16 EXd 4102411



数据输出相关处理附件参见第10章

数显卡尺18EX



特性

- 功能:
 - ON/OFF 开/关
 - RESET 置零
 - 公/英制转换
 - PRESET 预置 (可用来输入数值)
- DATA (通过数据电缆线进行数据输出)
- 有专利的节电功能的容栅测量系统, 电池的使用寿命约 2年
- 有滑动的防尘板
- 最大测量速度 1.5m / (60"/s)
- 数据输出接口: Opto RS232C 或 Digimatic
- 高清晰 7.5mm 液晶显示
- 主尺和尺框由不锈钢淬硬制成
- 内径测量的圆弧测量面
- 螺钉锁紧
- 标准附件: 电池、盒子

技术参数

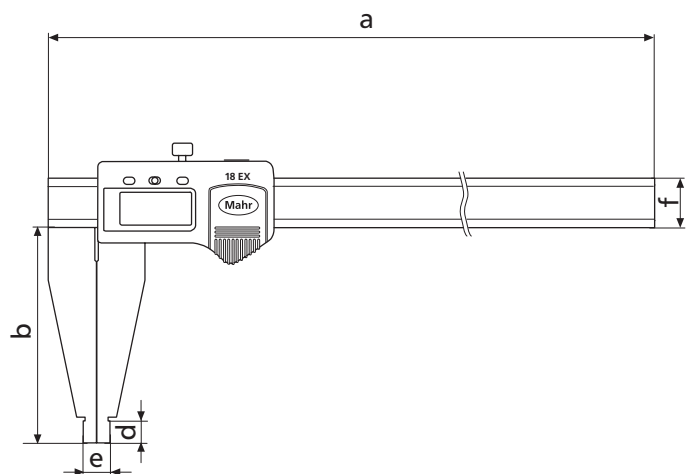
测量范围	分辨率	最大允许误差 (DIN 862)	订货号
mm(inch)	mm / inch	mm	
300 (12 ")	0,01 / .0005"	0,04	4112701
600 (24 ")	0,01 / .0005"	0,05	4112711
1000 (40 ")	0,01 / .0005"	0,07	4112721

尺寸 mm	a	b	d	e	f
300 mm	410	90	10	10	19,6 x 4,5
600 mm	750	125	20	20	24,6 x 5,5
1000 mm	1165	150	20	20	29,6 x 6,5

附件

	订货号
3V电池, 型号 CR 2032	4102520
数据输出线 Opto RS232C (2米), SUB-D 9针插头	16 EXr 4102410
数据输出线 (2米), Digimatic 10针扁插头	16 EXd 4102411

数据输出相关处理附件参见第10章



数显卡尺18EX刀口外测量面



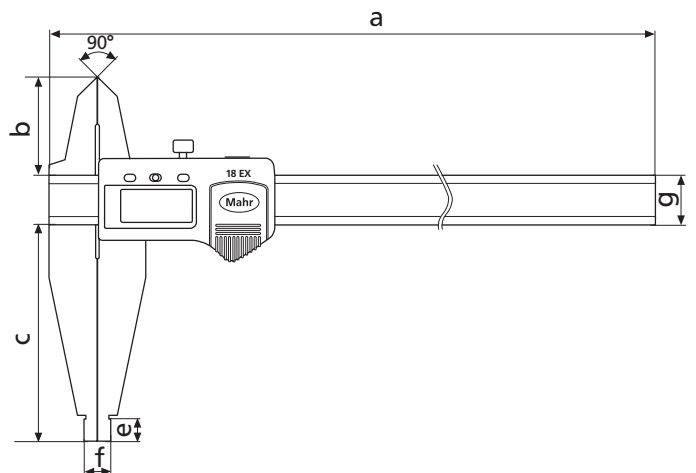
特性

- 功能:
 - ON/OFF 开/关
 - RESET 置零
 - 公/英制转换
 - PRESET 预置 (能用来输入数值)
- DATA (通过数据电缆进行数据输出)
- 有专利的节电功能的容栅测量系统, 电池的使用寿命约2年
- 有滑动的防尘板
- 最大测量速度 1.5m/s (60" /s)
- 数据输出接口Opto RS232C 或Digimatic
- 高清晰7.5mm液晶显示
- 主尺和尺框由不锈钢淬硬制成
- 用于内径测量的圆弧测量面
- 螺钉锁紧
- 标准附件: 电池, 盒子

技术参数

测量范围	分辨率	最大允许误差	订货号
mm(inch)	mm / inch	mm	
300(12 ")	0,01 / .0005"	0,04	4112700
600(24 ")	0,01 / .0005"	0,05	4112710
1000(40 ")	0,01 / .0005"	0,07	4112720

尺寸 mm	a	b	c	e	f	g
300 mm	410	40	90	10	10	19,6 x 4,5
600 mm	750	55	125	20	20	24,6 x 5,5
1000 mm	1165	60	150	20	20	29,6 x 6,5

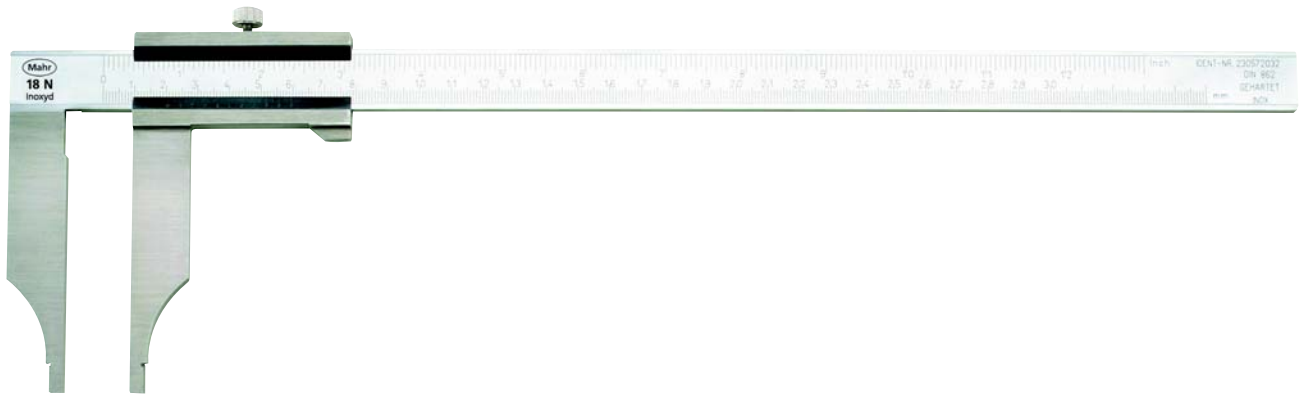


附件

	订货号
3V电池, 型号 CR 2032	4102520
数据输出线Opto RS232C (接口) (2米), 9针插头	16 EXr 4102410
数据数据线 Digimatic (接口) (2米), 10针扁插头	16 EXd 4102411

数据输出相关处理附件参见第10章

游标卡尺18N

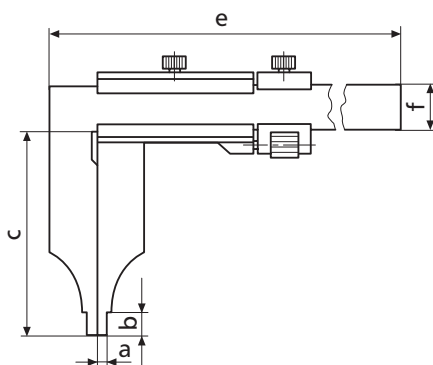


特性

- 游标和主尺刻度面消光镀铬，读数不刺目
- 主尺和尺框由不锈钢淬硬制成
- 内径测量的圆弧测量面
- 螺钉锁紧
- 卡尺移动不会损伤刻度面
- 标准附件：
1000mm以下的装盒
1000mm以上的单独包装

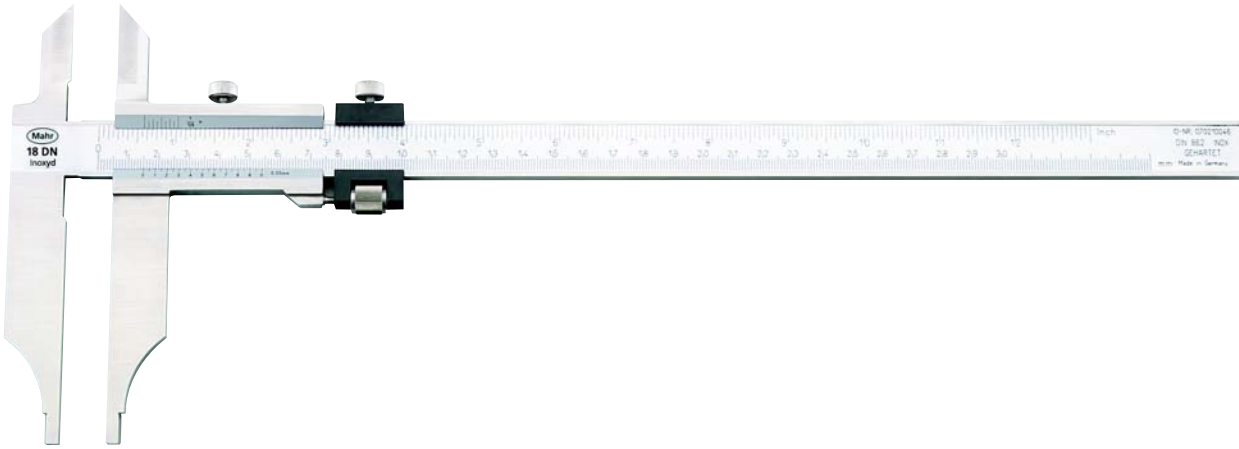
技术参数

测量范围 mm	读数值 (inch)		最大允许误差 mm	订货号 无微调装置	订货号 有微调装置
	上	下			
200	0,02 mm	0,02 mm	0,05	4112200	
300	0,02 mm	0,02 mm	0,05	4112201	4112220
300 (12")	.001"	0,02 mm	0,05		4112230
500	0,02 mm	0,02 mm	0,06		4112221
500 (20")	.001"	0,02 mm	0,06		4112231
500	0,05 mm	0,05 mm	0,07	4112210	
800	0,02 mm	0,02 mm	0,08		4112222
800 (32")	.001"	0,02 mm	0,08		4112232
800	0,05 mm	0,05 mm	0,10	4112211	
1000	0,02 mm	0,02 mm	0,08		4112223
1000 (40")	.001"	0,02 mm	0,08		4112233
1000	0,05 mm	0,05 mm	0,12	4112212	
1500	0,02 mm	0,02 mm	0,10		4112224
1500 (60")	.001"	0,02 mm	0,10		4112234
1500	0,05 mm	0,05 mm	0,18	4112213	
2000	0,02 mm	0,02 mm	0,12		4112225
2000 (80")	.001"	0,02 mm	0,12		4112235
2000	0,05 mm	0,05 mm	0,22	4112214	



尺寸 mm		a	b	c	e	f
18 N	200 mm	5	10	80	310	20 x 5
	300 mm	5	10	90	410	20 x 5
	500 mm	10	19	150	675	25 x 6
	800 mm	10	19	150	985	30 x 7
	1000 mm	10	19	150	1185	30 x 7
	1500 mm	15	19	200	1760	40 x 8
	2000 mm	15	19	200	2270	45 x 10

带刀口测量爪的游标卡尺 18DN

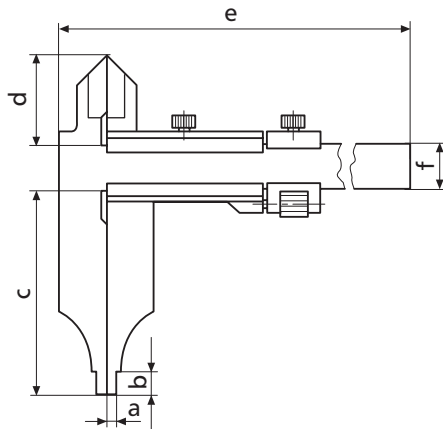


特性

- 游标和主尺刻度面消光镀铬，读数不刺目
- 主尺和尺框由不锈钢淬硬制成
- 卡尺移动不会损伤刻度面
- 内径测量的圆弧测量面
- 螺钉锁紧
- 标准附件：
1000mm以下的装盒子
1000mm以上的单独装箱

技术参数

测量范围 mm	上 mm	读数 下 mm	最大允许误差 (DIN 862) mm	订货号	备注
200	0,05	0,05	0,05	4113200	无微调装置
300	0,05	0,05	0,05	4113201	
500	0,05	0,05	0,07	4113202	
800	0,05	0,05	0,10	4113203	
1000	0,05	0,05	0,12	4113204	
1500	0,05	0,05	0,18	4113205	
2000	0,05	0,05	0,22	4113206	
200	0,02	0,02	0,05	4113300	有微调装置
300	0,02	0,02	0,05	4113301	
500	0,02	0,02	0,06	4113302	
800	0,02	0,02	0,08	4113303	
1000	0,02	0,02	0,08	4113304	



尺寸 mm		a	b	c	d	e	f
18 DN	200 mm	5	10	80	40	310	20 x 5
	300 mm	5	10	90	40	410	20 x 5
	500 mm	10	19	150	60	675	25 x 6
	800 mm	10	19	150	65	985	30 x 7
	1000 mm	10	19	150	67	1185	30 x 7
	1500 mm	15	19	200	86	1760	40 x 8
	2000 mm	25	19	200	96	2270	45 x 10

数显深度卡尺30EX



特性

- 功能:
 - ON/OFF 开/关
 - RESET 置零
 - mm/inch 公/英制转换
 - PRESET 预置 (能输入数值)
 - DATA (连接于数据电缆线)
- 高清晰7.5mm液晶显示
- 有专利的节电功能的容栅测量系统, 电池的使用寿命约2年
- 滑动防尘板
- 标准附件: 盒子, 电池
- 通过Opto RS232C 或 Digimatic数据输出

技术参数

测量范围	分辨率	最大允许误差	订货号
mm	(inch)	mm/inch	mm
150 (6")	0,01 / .0005"	0,03	4126500
300 (12")	0,01 / .0005"	0,04	4126501
500 (20")	0,01 / .0005"	0,05	4126502

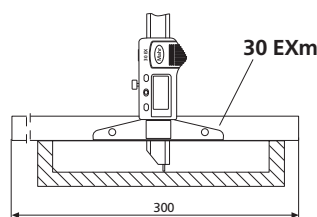
尺寸 mm	a	b	c
150 mm	234	16 x 3,5	100
300 mm	384	16 x 3,5	150
500 mm	584	16 x 3,5	150

附件

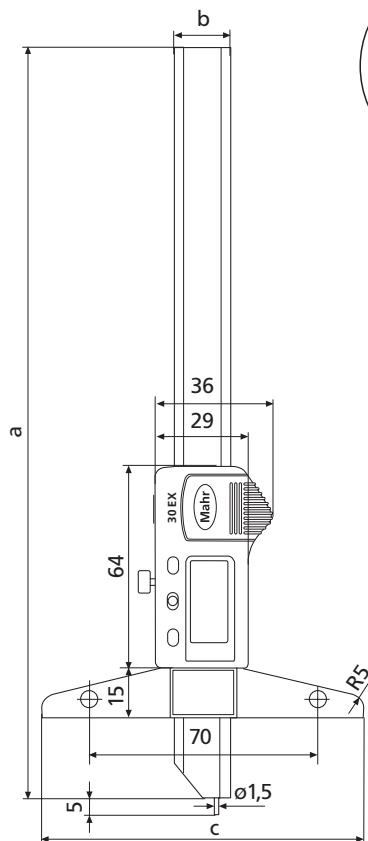
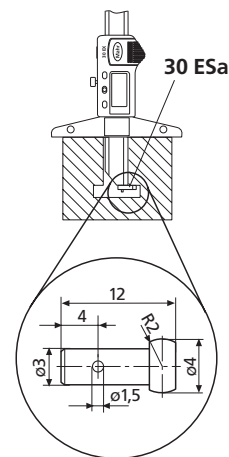
	订货号
3V电池, 型号 CR 2032	4102520
数据输出线 Opto RS232C接口 (2米), SUB-D9针插头	16 EXr 4102410
数字数据线 Digimatic接口(2米), 10针扁测头	16 EXd 4102411
延长尺框测量面桥 200 mm	30 EXm 4126511
300 mm	30 EXm 4126510
安装到测针上用于间隔测量的测头	30 ESa 4125611

数据输出相关处理附件参见第10章

深度测量



间隔距离测量



数显防水深度卡尺30EW 防护等级 IP67

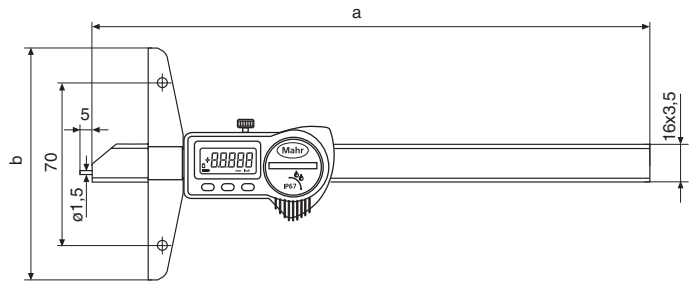


特性

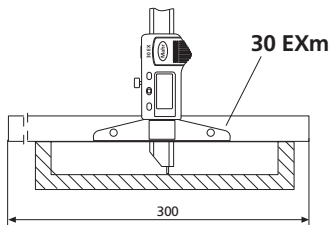
- 功能:
 - ON/OFF开/关
 - RESET置零
 - mm/inch公/英制转换
 - 锁定
 - 解锁
- FPS 防水测量系统（液体保护系统）带零点锁定
- 滑动防尘板
- 电池最长寿命2年
- 最高测量速度 1.5m/s (60"/s)
- 7,5mm高清晰液晶显示屏
- 导轨经过研磨，移动顺滑
- 尺框、尺架由不锈钢制成
- 带锁紧螺钉

技术参数

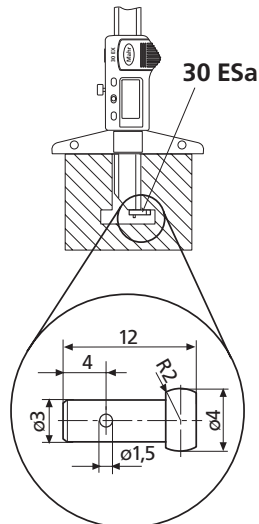
测量范围	分辨率	最大允许误差	订货号
mm/inch	mm/inch	mm	
150(6")	0,01 / .0005"	0,03	4126600
300(12")	0,01 / .0005"	0,04	4126601
500(20")	0,01 / .0005"	0,05	4126602



深度测量



间距测量



尺寸

mm	a	b
150	234	100
300	384	150
500	584	150

		订货号	
3V 电池, 型号 CR 2032			4102520
测量桥	200 mm	30 EXm	4126511
	300 mm	30 EXm	4126510
安装到测针上用于间距测量的测头		30 ESa	4125611
数据输出相关处理附件参见第10章			

数显深度卡尺30EXN

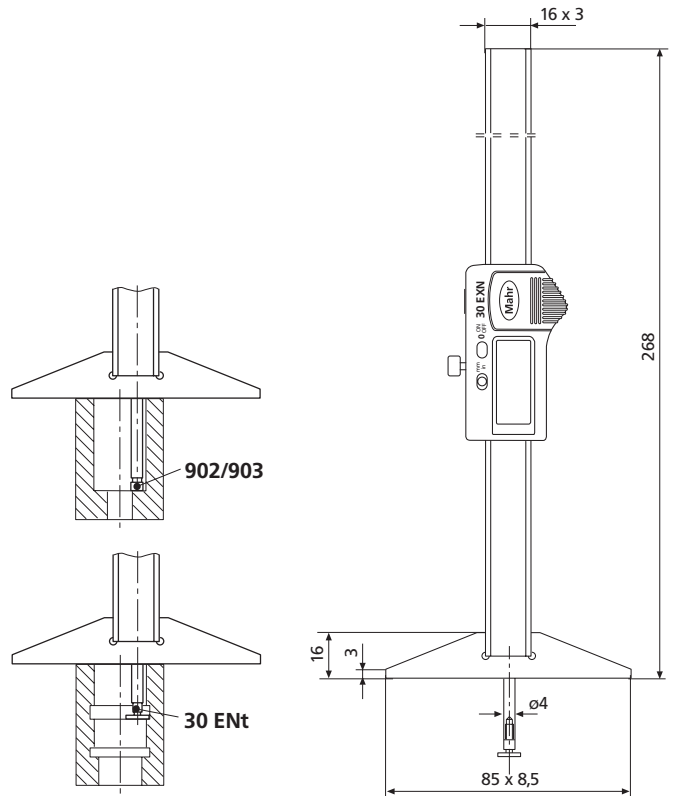


特性

- 功能:
 - ON/OFF 开/关
 - 置零
 - 公/英制转换
 - PRESET预置 (能输入数值)
 - DATA (连接于数据电缆线)
- 通过Opto RS232C 或 Digimatic数据输出
- 高清晰7.5mm液晶显示
- 有专利的节电功能的容栅量系统, 电池的使用寿命约2年
- 有滑动的防尘板
- 标准附件:
 - 盒子, 电池, 30Ent测头 (1mm), 902和903测头

技术参数

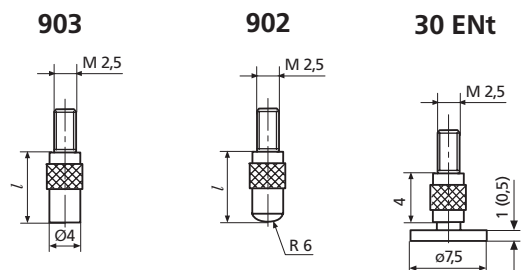
测量范围 mm (inch)	分辨率 mm/inch	最大允许误差 mm	订货号
100 (4")	0,01 / .0005"	0,03	4126400



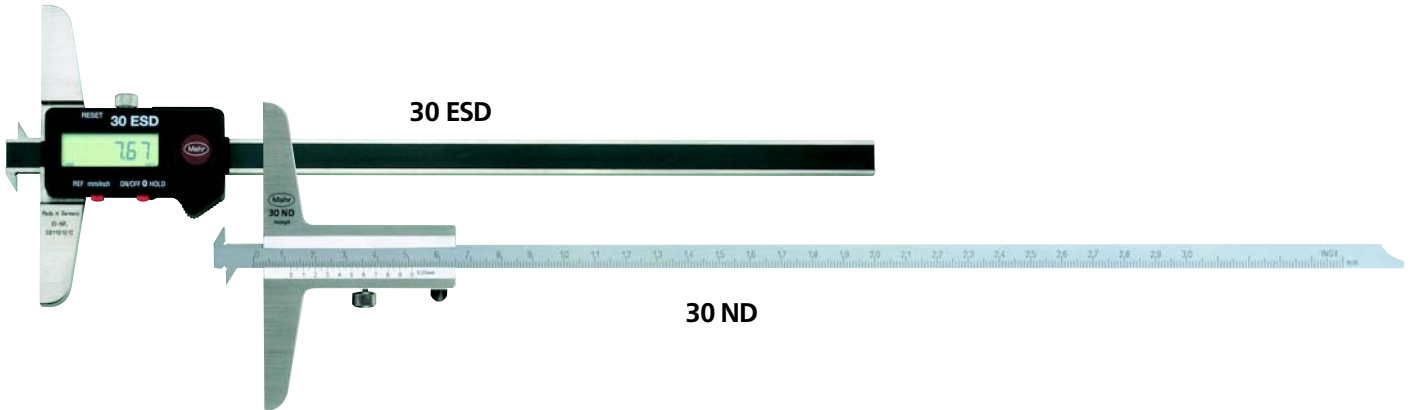
附件

	订货号
3V电池, 型号CR 2032	4102520
数据输出线Opto RS232C接口 (2米), SUB-D9针插头	16 EXr 4102410
数据输出线 Digimatic接口 (2米), 10针扁插头	16 EXd 4102411
0.5mm 淬硬的圆片型测头	30 ENT 4126310

数据输出相关处理附件参见第10章



双钩深度卡尺30ESD/30ND



30ESD特性

- 功能:
ON/OFF开/关
RESET 置零
公/英制转换
HOLD保存 (记忆所测尺寸)
DATA (数据输出)
- 有专利的节电功能的容栅测量系统, 电池的使用寿命约2年
- 最大测量速度 1.5m/s (60"/s)
- 数据输出 Opto RS232C接口

30ND特性

- 游标和主尺刻度面消光镀铬, 读数不刺目
- 主尺正反两刻度面
- 螺钉锁紧
- 主尺和尺框由不锈钢淬硬制成
- 卡尺移动不会损伤刻度面
- 标准附件: 盒子

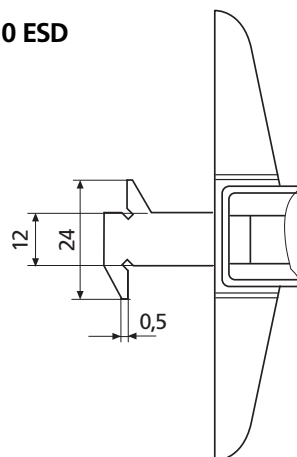
技术参数

	测量范围 mm (inch)	尺框量面长度 mm	分辨率 mm / inch	刻度值 mm	最大允许误差 mm	订货号
30 ESD	200 (8")	100	0,01 / .0005"		0,03	4125650
	300 (12")	150	0,01 / .0005"		0,03	4125651
30 ND	200	100		0,05		4127410
	300	100		0,05		4127411

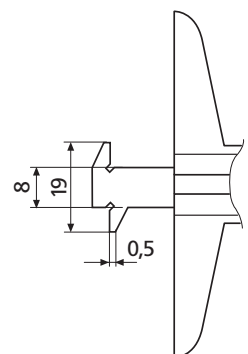
30ESD附件

	订货号
3V电池, 型号CR2032	4102520
数据输出线RS232C (2米) SUB-D9针插头	16 ESv 4102510

30 ESD



30 ND



数据输出相关处理附件参见第10章

深度游标卡尺30N/30NH

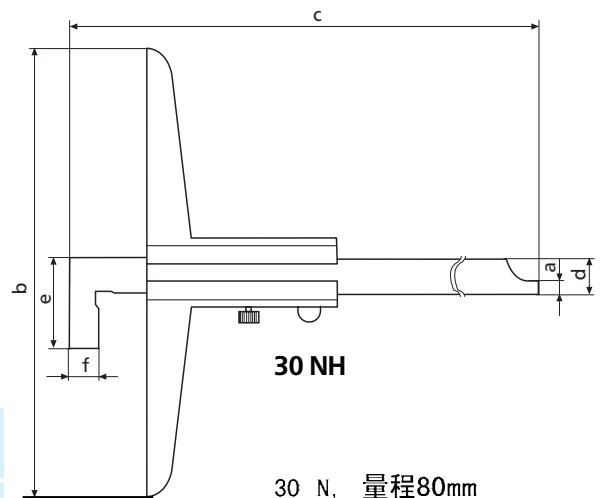
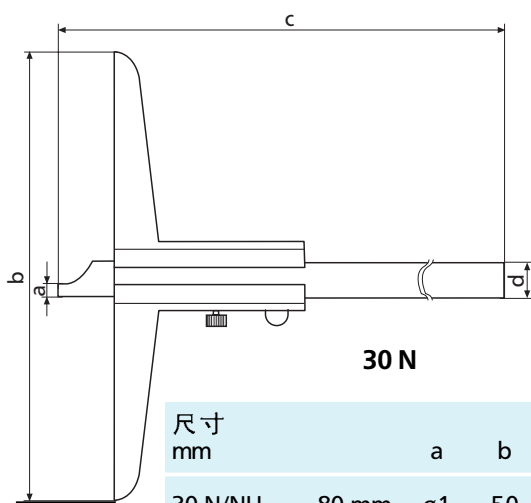


特性

- 游标和主尺刻度面消光镀铬，读数不刺目
- 主尺和尺框由不锈钢淬硬制成
- 卡尺移动不会损伤刻度面
- 螺钉锁紧
- 标准附件：盒子

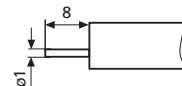
技术参数

	测量范围	刻度值	最大允许误差 (DIN 862)	订货号	备注
	mm	mm / inch	mm		
30 N	80	0,05 / $\frac{1}{128}''$	0,05	4127200	带淬硬测针，主尺正反两刻度面
	150	0,05 / $\frac{1}{128}''$	0,05	4127300	
	200	0,05 / $\frac{1}{128}''$	0,05	4127301	
	300	0,05 / $\frac{1}{128}''$	0,05	4127201	
	500	0,05 / $\frac{1}{128}''$	0,07	4127202	
30 NH	150	0,05 / $\frac{1}{128}''$	0,05	4127350	带钩爪，主尺正反两刻度面
	200	0,05 / $\frac{1}{128}''$	0,05	4127351	
	300	0,05 / $\frac{1}{128}''$	0,05	4127352	
	500	0,05 / $\frac{1}{128}''$	0,07	4127353	



尺寸 mm		a	b	c	d	e	f
30 N/NH	80 mm	ø1	50	140	8 x 3	-	-
	150 mm	3,5	100	235	8 x 3	20	5
	200 mm	3,5	100	285	8 x 3	20	5
	250 mm	4	130	390	12 x 4	28	10
	500 mm	4	150	590	12 x 4	28	10

30 N, 量程80mm



电子数显直尺31ES/32ES



应用

设备的移动测量（例如：立式钻床、铣床）

特性

- 功能：
 - ON/OFF（开/关）
 - RESET（置零）
 - 公/英制转换
 - HOLD保存（记忆测量数据）
 - DATA（数据输出）
 - PRESET预置（能用来输入任一数值），用于分辨率为0.001mm的卡尺
- 有专利的节电功能的容栅测量系统，电池的使用寿命约2年
- 最大测量速度 1.5m/s (60"/s)
- 数据输出：Opto RS232C接口
- 高清晰6mm液晶显示
- 主尺和滑尺由不锈钢淬硬制成
- 标准附件：电池

32 ES



技术参数

	测量范围	分辨率	最大允许误差	订货号
	mm (inch)	mm / inch	mm	
31 ES 水平显示	100 (4")	0,01 / .0005"	0,02	4102600
	150 (6")	0,01 / .0005"	0,03	4102601
	200 (8")	0,01 / .0005"	0,03	4102602
	100 (4")	0,001 / .00005"	0,012	4102610
	150 (6")	0,001 / .00005"	0,015	4102611
	200 (8")	0,001 / .00005"	0,018	4102612
32 ES 垂直显示	300(12")	0,001 / .00005"	0,025	4102613
	100 (4")	0,01 / .0005"	0,02	4102620
	150 (6")	0,01 / .0005"	0,03	4102621
	200 (8")	0,01 / .0005"	0,03	4102622
	125 (5")	0,001 / .00005"	0,012	4102630
	175 (7")	0,001 / .00005"	0,015	4102631
	225 (9")	0,001 / .00005"	0,018	4102632
325(13")	0,001 / .00005"	0,025	4102633	

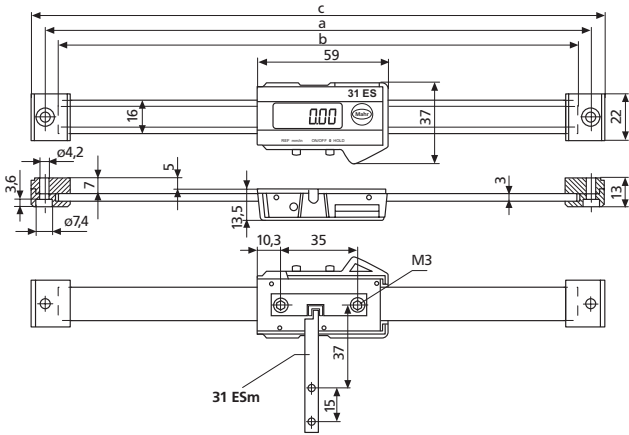
附件

	订货号
分辨率为0.01mm测量仪器的驱动型装置	31 ESm 4102651
分辨率为0.001mm测量仪器的驱动型装置	31 ESm 4102660
3V电池，型号CR2032	4102520
数据输出线RS232C（2米）	16 ESv 4102510
SUB-D9针插头	

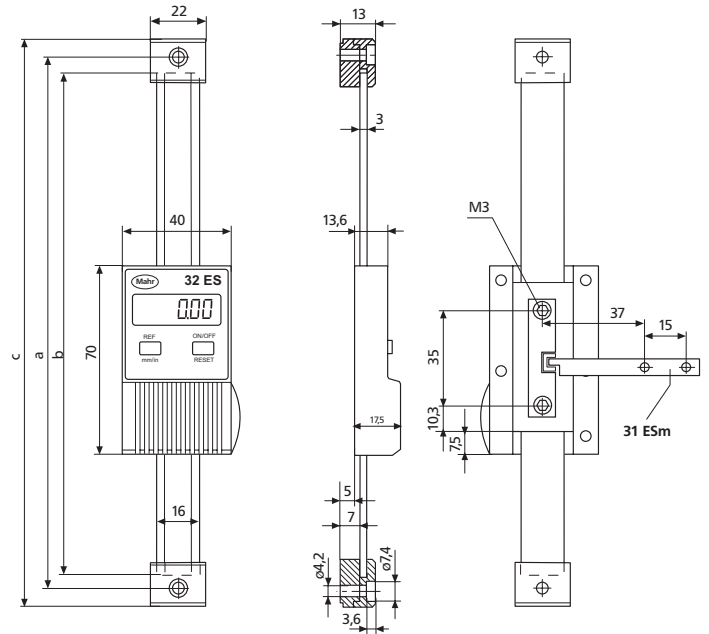
数据输出相关处理附件参见第10章

电子数显直尺31ES/32ES分辨率为0.01mm

31 ES



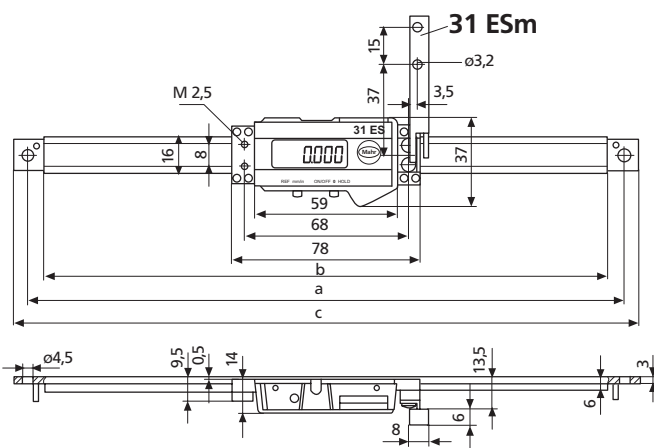
32 ES



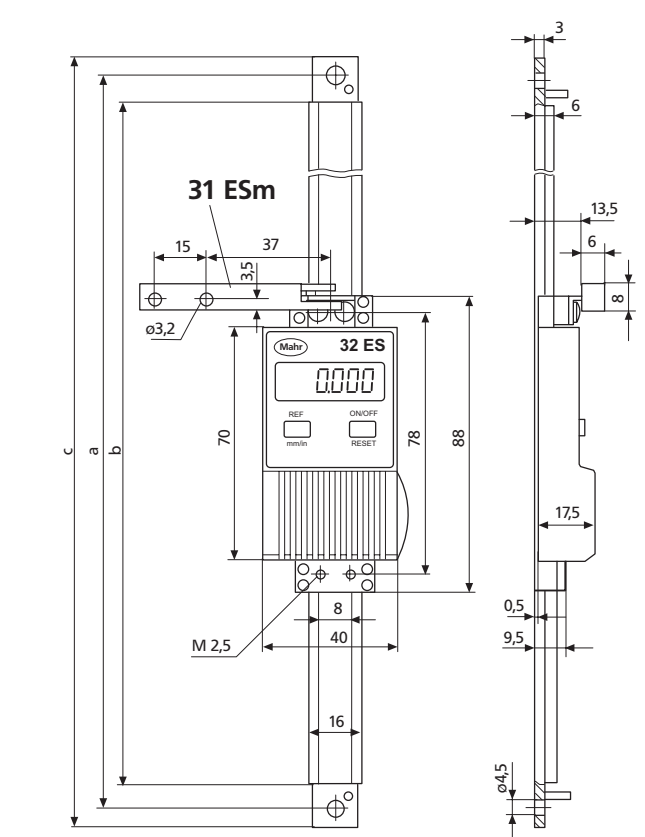
尺寸 (mm)		a	b	c
31/32 ES	100 mm	197	185	209
	150 mm	247	235	259
	200 mm	298	286	310

电子数显直尺31ES/32ES分辨率为0.001mm

31 ES



32 ES



尺寸 (mm)		a	b	c
31 ES	100 mm	197	183	209
	150 mm	247	233	259
	200 mm	298	284	310
	300 mm	397	383	409
32 ES	125 mm	232	219	245
	175 mm	282	269	295
	225 mm	332	319	345
	325 mm	432	419	445