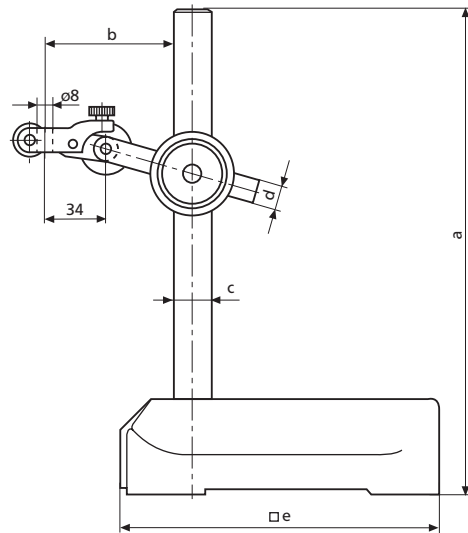


表座 815 GN



特点

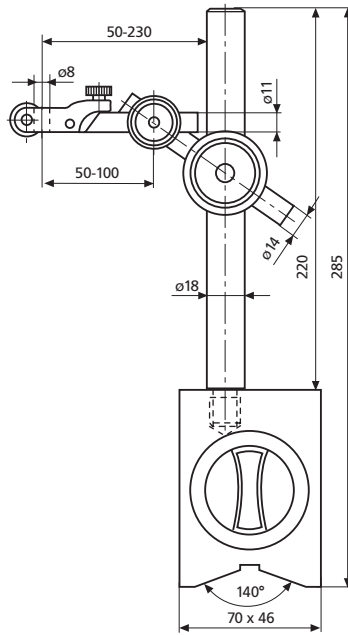
- 更稳定
- 上面装有方便的调节器
- 便于移动，无振动
- 前磨制滑槽使表座可沿边缘和标尺移动
- 三点接触面保证平稳
- 支撑臂带微调
- 支撑臂和主轴由不锈钢制成
- 表装夹后可以 ± 90° 旋转调节



技术参数

总高度 含底座 a mm (inch)	臂展 b mm	立柱直径- ϕ c mm	底面尺寸 \square d mm	微调范围 mm	表插孔 直径 mm	重量 kg	订货号. (不带表)
300 (12")	185	18	150 x 150	2	8H7	4,2	4413000
500 (20")	200	25	190 x 180	2	8H7	9	4413001
750 (30")	230	35	190 x 180	2	8H7	10	4413005

表座 815 MA 带磁力底座



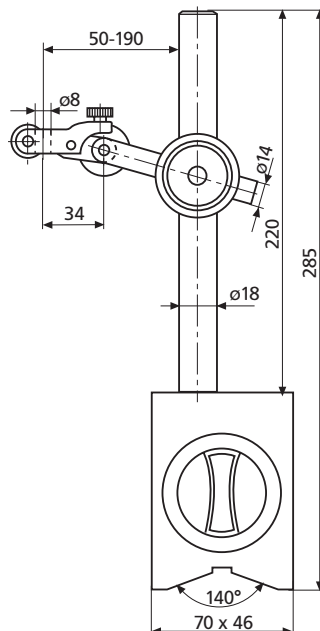
特点

- 支撑臂带两个方向转向器
- 强磁力的磁力座有开关推至
- 表座的V型底面和平底面及前表面均有磁力
- 立柱和支撑臂由不锈钢制成
- 支撑臂带微调

技术参数

总高度 含底座 mm (inch)	V-导槽的 直径- ϕ mm	磁力 N	微调范围 mm	表插孔 直径 mm	重量 kg	订货号 (不带表)	订货号 木盒
285 (11.2")	20 - 100	450	2	8H7	2,5	4416000	4416001

表座 815 MB 带磁力座



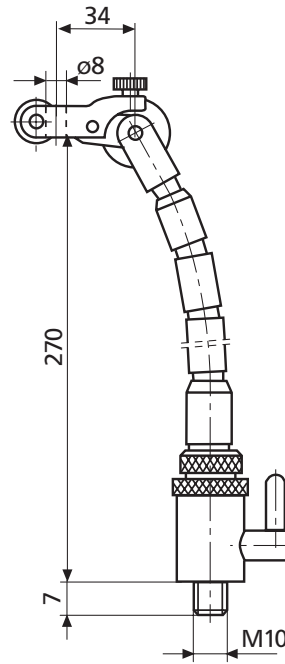
特点

- 带一个方向调节器
- 强磁力可开关
- 表座的V型底面和平底面及前表面均磁力固定
- 立柱和支撑臂由不锈钢制成
- 支撑臂带微调
- 表装夹后可以 $\pm 90^\circ$ 旋转调节

技术参数

总高度 带座 mm (inch)	V-导槽的 直径- ϕ mm	磁力 N	微调范围 mm	表插孔 直径 mm	重量 kg	订货号 (不带表)	订货号 木盒
285 (11.2")	20 - 100	450	2	8H7	2,2	4417000	4416001

表座 815 MG 带柔性节



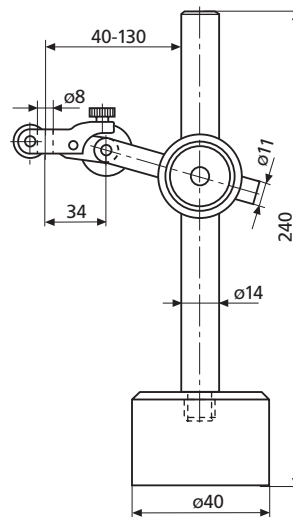
特点

- 柔性节可在任意位置定位
- 臂节和钢球由性能良好的钢缆联接
- 锁紧力可调
- 强磁力可开关
- 表座的V型底面和平底面及前表面均有磁力
- 支撑臂带微调
- 表装夹后可以±90° 旋转调节

技术参数

总高度 含底座 mm (inch)	V-导槽的 直径-ø mm	磁力 N	微调范围 mm	表插孔 直径 mm	重量 kg	订货号 (不带表)	订货号 木盒
350 (14")	20 - 100	450	1,5	8H7	1,9	4420000	4416001

表座 815 P 带磁力座



特点

- 有一个方向调节器
- 圆形永磁座
- 主轴和支撑臂不锈钢做成
- 支撑臂带微调
- 百分表装夹后可以±90° 旋转调节

技术参数

总高度 含底座 mm (inch)	磁力 N	微调范围 mm	表插孔 直径 mm	重量 kg	订货号 (不带表)
205 (8")	250	1,5	8H7	0,7	4422000

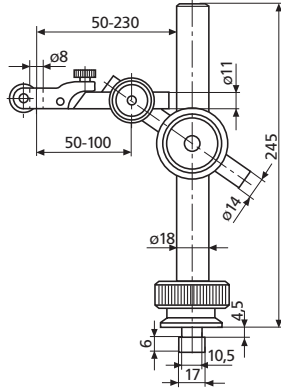
支撑臂815 X 系列

用于测量长度和同轴度

815 XN 装在T型槽中

- 两个转向器
- 滚花螺钉锁紧立柱
- 支撑柱和立柱由不锈钢做成
- 带微调

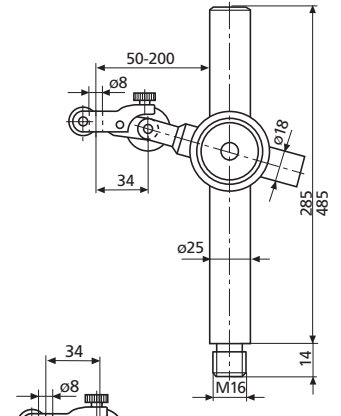
订货号 **4424000**



815 XMS 特稳设计, 带安装螺纹

- 一个转向器
- 支撑柱和立柱由不锈钢做成
- 带微调

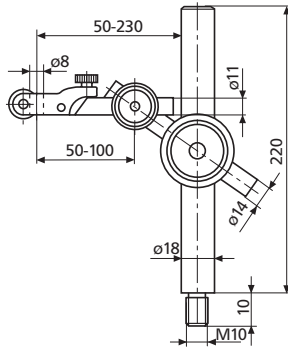
立柱高
285 mm **4435011**
485 mm **4435015**



815 XMA 带安装螺纹

- 两个转向器
- 支撑柱和立柱由不锈钢做成
- 带微调

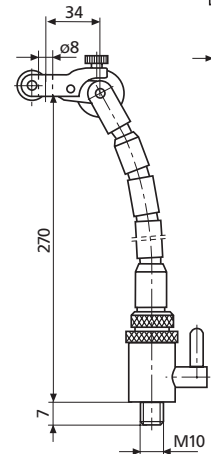
订货号 **4424005**



815 XMG 带螺纹

- 柔性节, 可在任意位置锁紧
- 带微调

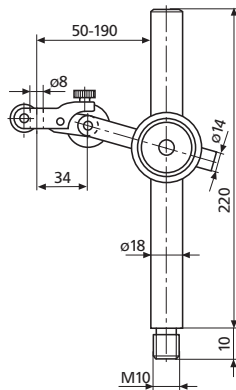
订货号 **4424010**



815 XMB 带安装螺纹

- 一个转向器
- 支撑柱和立柱由不锈钢做成
- 带微调

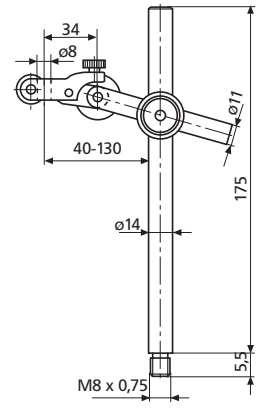
订货号 **4424006**



815 XP 带安装螺纹

- 一个转向器
- 支撑臂和立柱由不锈钢做成
- 带微调

订货号 **4424015**



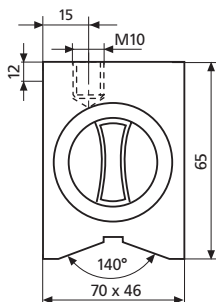
磁力底座815 Y

用于配置检测设备或机床上检测工具的基座

815 YM 标准型

- 强永磁力, 带开关
- 带联接螺纹
- 底面是V型面
- 上面是平面
- 磁力 450 N

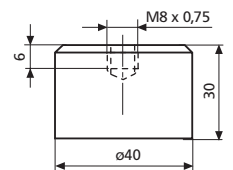
订货号 **4425000**



815 YP 圆型

- 带连接螺纹, 永磁体, 不带开关
- 底面是平面
- 磁力 250 N

订货号 **4425002**



比较仪小表座 820

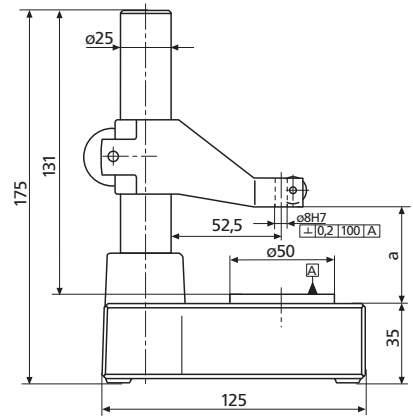
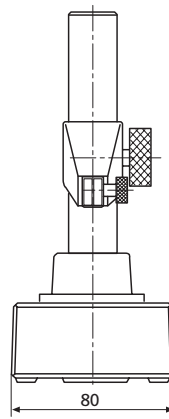
820 N



特点

- 刚性设计
- 底座由淬硬不锈钢或花岗岩、陶瓷制成
- 由不锈钢制成的坚固支撑柱
- 带微调 820FG和820FC比较仪表座
- 支撑臂可调

820 N



技术参数

	工作范围		平面度 (DIN 876) Grade	安装孔径 mm	微调范围 mm	重量 kg	订货号	备注
	mm	(inch)						
820 N	0 - 110	(0 - 4.3")	00	8H7		2,6	4430000	
820 NG	0 - 130	(0 - 5.1")	0	8H7		3,2	4430100	
820 FG	0 - 130	(0 - 5.1")	0	8H7	± 0,2	3,2	4431100	带微调
820 NC	0 - 110	(0 - 4.3")	00	8H7		4,0	4432100	
820 FC	0 - 110	(0 - 4.3")	00	8H7	± 0,2	4,0	4433100	带微调

*不包括表类

比较仪小表座 820

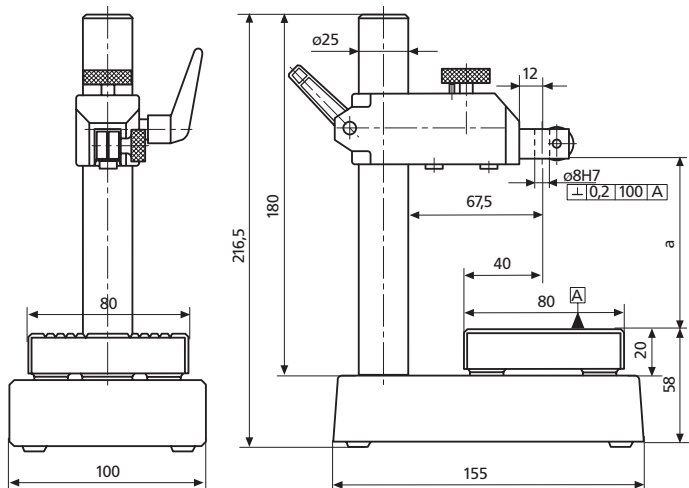
820 FG



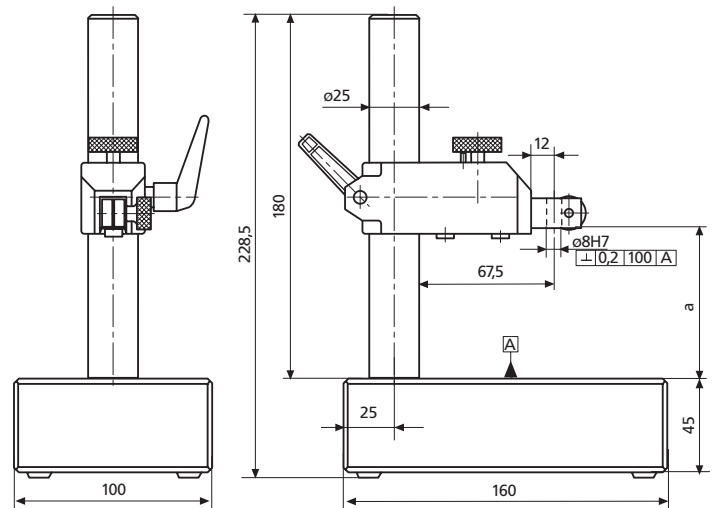
820 FC



820 FG



820 FC



附件

可以检查圆柱工件圆度和多边形误差的108°型块
(详见第11-9页)

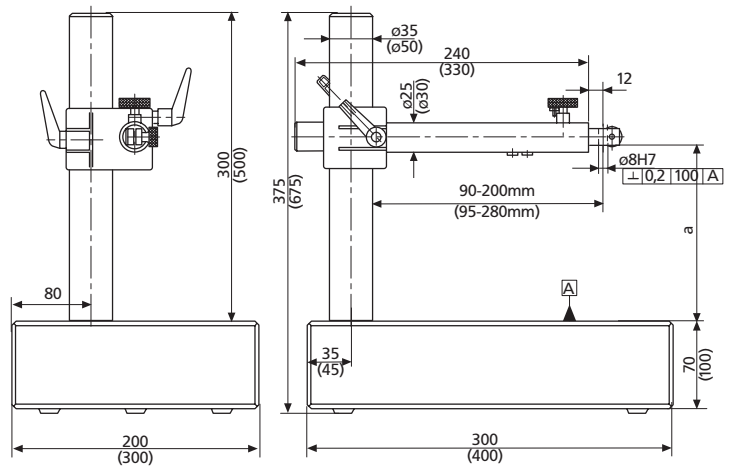
		订货号
107 V	(单个)	4229000
	(一付)	4229001

比较仪大表座821



特点

- 稳定性特强
- 研磨黑色花岗石底座
- 坚固的立柱和可调支撑臂保证表座更稳定
- 精磨不锈钢制成
- 立柱上带支撑臂锁紧
- 带微调，带一根强力弹簧装配（比较仪座821FG）



821 FG

技术参数

	工作范围 a		平面度 (DIN 876) Grade	安装孔径 mm	微调范围 mm	重量 kg	订货号	备注
	mm	(inch)						
821 NG	0 - 250	(0 - 10")	0	8H7		15,8	4435100	
	0 - 430	(0 - 17")	0	8H7		48	4435110	
821 FG	0 - 250	(0 - 10")	0	8H7	± 0,2	15,8	4435101	带微调 带微调
	0 - 430	(0 - 17")	0	8H7	± 0,2	48	4435111	

*不包括表类

附件

可以检查圆柱工件圆度和多边形误差的108°V型块
(详见第11-9页)

		订货号
107 V	(单个)	4229000
	(一付)	4229001

比较仪重型表座824

特点

基本套件

- 专用T型设计，铸钢制造
- 特别稳定
- 立柱和支撑臂刚度特别高
- 支撑臂不能旋转，可通过齿条调整高度

平台

- 测量平面硬化的研磨
- 带纵向槽
- 适用于与安装孔为8H7的电感测头一道进行累加测量。



精密表座 824 NT

不带微调



精密表座 824 FT

带微调，包含一根强力弹簧装配



精密表座 824 GT

适用于大表盘比较仪，通过安装座的垂直移动进行微调

技术参数

基本套件

	工作范围 mm (inch)	安装孔径 mm	微调范围 mm	重量 kg	订货号*
824 NT	0 - 210 (0 - 8.2")	8H7	-	17	4442100
824 FT	0 - 210 (0 - 8.2")	8H7	± 0,2	19	4443100
824 GT	0 - 200 (0 - 8")	28H7	± 1,5	18	4444200

*不包括比较仪和平板

平板

	平板尺寸 mm	平面度 μm	安装孔径 mm	重量 kg	订货号*	备注
827 b 31	100 x 40	1		1,2	4082731	单一测量
827 b 32	100 x 40	1	8H7	1,0	4082732	多测量
827 b 33	130 x 130	1		2,5	4082733	单一测量
827 b 34	130 x 130	1	8H7	2,5	4082734	多测量

附件

可以检查圆柱工件圆度和多边形误差的108°V型块
(详见第11-9页)

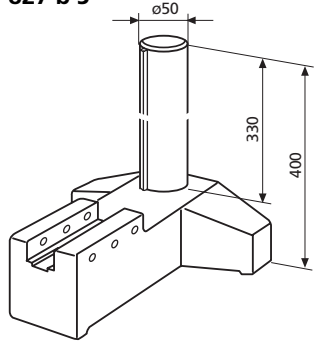
		订货号
107 V	(单个)	4229000
	(一付)	4229001

比较仪底座套件827

通过组合比较仪底座可以实现特殊的测量任务，扩展现有的底座及将现有的底座结合了测试装置后用于各种长度的测量。

带柱基座

827 b 5

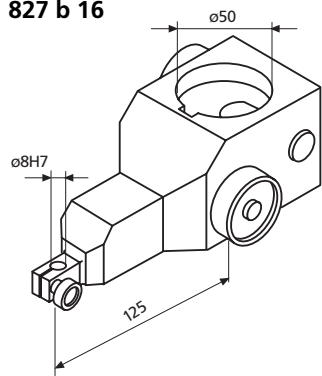


- T型基座由铸铁制成
- 立柱表面镀铬

订货号 **4082705**

支撑臂

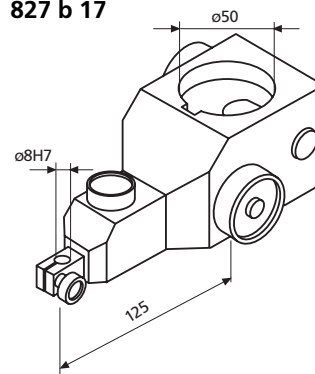
827 b 16



- 安装孔径8mm
- 不带微调

订货号 **4082716**

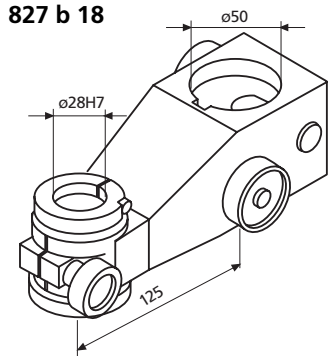
827 b 17



- 安装孔径8mm
- 带微调，通过一根强力且平行的弹簧实现微调功能

订货号 **4082717**

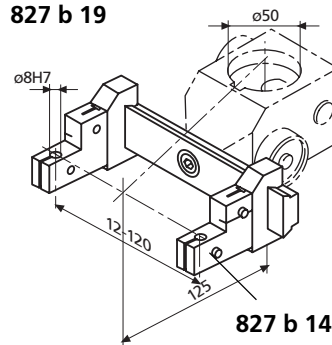
827 b 18



- 安装孔径28mm
- 带微调

订货号 **4082718**

827 b 19



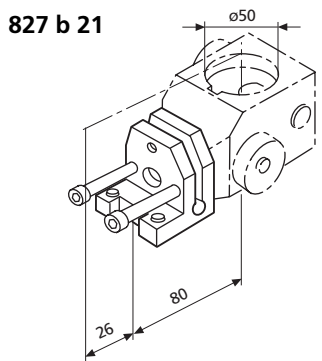
- 带燕尾槽导轨的支撑臂

订货号 **4082719**

- 827 b 14**
- 用于安装测头的支架
 - 安装孔径8mm

订货号 **4082714**

827 b 21



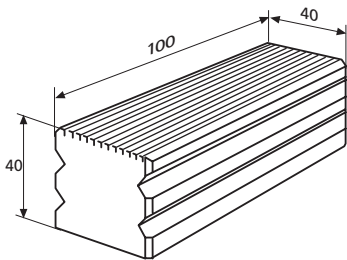
- 带适配器的支撑臂用于长距离的测量
测头1581和1591

订货号 **4082721**

比较仪底座套件827

平台

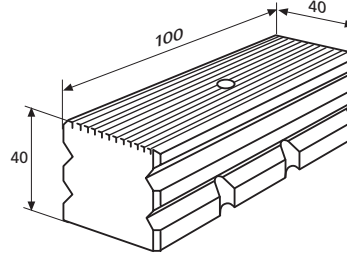
827 b 31



- 用于单一测量
- 硬化并研磨
- 双面使用
- 平台的一面有纵向槽
- 平面度误差1 μm

订货号 4082731

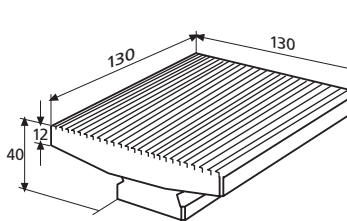
827 b 32



- 用于累加测量
- 带纵向槽的大表面，硬化并研磨
- 带用于电感测头的安装孔 8H7和夹头
- 平面度误差1 μm

订货号 4082732

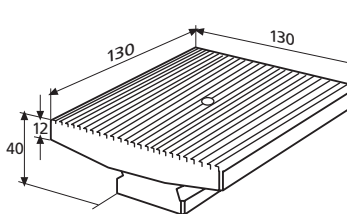
827 b 33



- 用于单一测量
- 带纵向槽的大表面，硬化且研磨
- 平面度误差1 μm

订货号 4082733

827 b 34

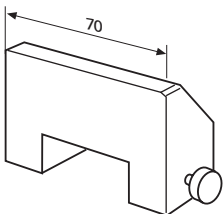


- 用于累加测量
- 带纵向槽的大表面，硬化并研磨
- 带用于电感测头的安装孔 8H7和夹头
- 平面度误差1 μm

订货号 4082734

可调节的制动块

827 b 35

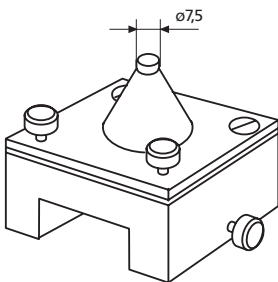


- 保证被测工件的正确位置
- 可随平台827b31和827b32一道使用

订货号 4082735

附加座

827 b 36



- 通过可调节的螺钉，用于两个测量平面平行性的调整
- 特别适于装夹针规426M
- 可随平台827b31和827b32一道使用

订货号 4082736