

## 数显万用卡尺 25 ES Varimeter



图例带附件

### 用途

- 用于测量
- 内外径
- 定位槽
- 窄轴套
- 内外锥面
- 燕尾槽
- 凹槽
- 中心距
- 工件划线

### 特征

- 功能: ON/OFF 开关  
RESET (零位设置)  
mm/inch 公英制转换  
HOLD保持 (储存测量数据)  
DATA (数据传输)  
PRESET (通过设置按钮可以输入任何值)  
TOL (显示误差)
- 容栅测量系统, 电池寿命约2年
- 最大测量速度 1,5 m/s (60"/s)
- 数据输出: 通过接口Opto RS232C连到数据线
- 高对比度6mm液晶显示
- 测量爪可换
- 在使用者侧始终能看清读数, 这是由于巧妙地把在测量臂固定架上的所有测量元件安装在一起, 是专利技术。
- 为扩大其测量范围, 测量爪可换向
- 两测量臂均能沿横梁移动, 使重量在小范围内均布
- 尺框和主尺均采用淬硬不锈钢做成
- 标准附件: 电池

### 技术参数

| 测量范围*            |                   | 读数            | 误差极限 (DIN 862) | 重量   | 订单号              | 订单号木盒          |
|------------------|-------------------|---------------|----------------|------|------------------|----------------|
| 外 mm (inch)      | 内 mm (inch)       | mm/inch       | mm             | g    |                  |                |
| 0 - 300 (0-12")  | 25 - 325 (1-13")  | 0,01 / .0005" | 0,03           | 770  | <b>4118700</b>   | <b>4118750</b> |
| 0 - 300 (0-12")  | 25 - 325 (1-13")  | 0,01 / .0005" | 0,03           | 750  | <b>4118701**</b> | <b>4118750</b> |
| 0 - 600 (0-24")  | 25 - 625 (1-25")  | 0,01 / .0005" | 0,03           | 1050 | <b>4118702</b>   | <b>4118751</b> |
| 0 - 1000 (0-40") | 25 - 1025 (1-41") | 0,01 / .0005" | 0,04           | 1470 | <b>4118703</b>   | <b>4118752</b> |

\* 和附件有关: 通过把测量臂 844 Te/Tx 换向扩大测量范围 75 mm (2,95")

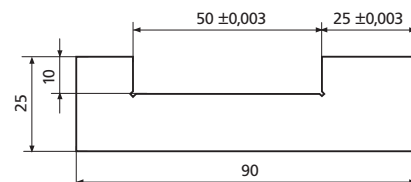
\*\* 不用精调

### 附件

|                                      | 25 Eel | 16 ESv | 订单号            |
|--------------------------------------|--------|--------|----------------|
| 校验规, 淬硬钢, 拧入木盒                       |        |        | <b>4118520</b> |
| 电池 3V, 型号 CR 2032                    |        |        | <b>4102520</b> |
| 数据连接线 RS232C (2 m), SUB-D-jack 9-pin |        |        | <b>4102510</b> |

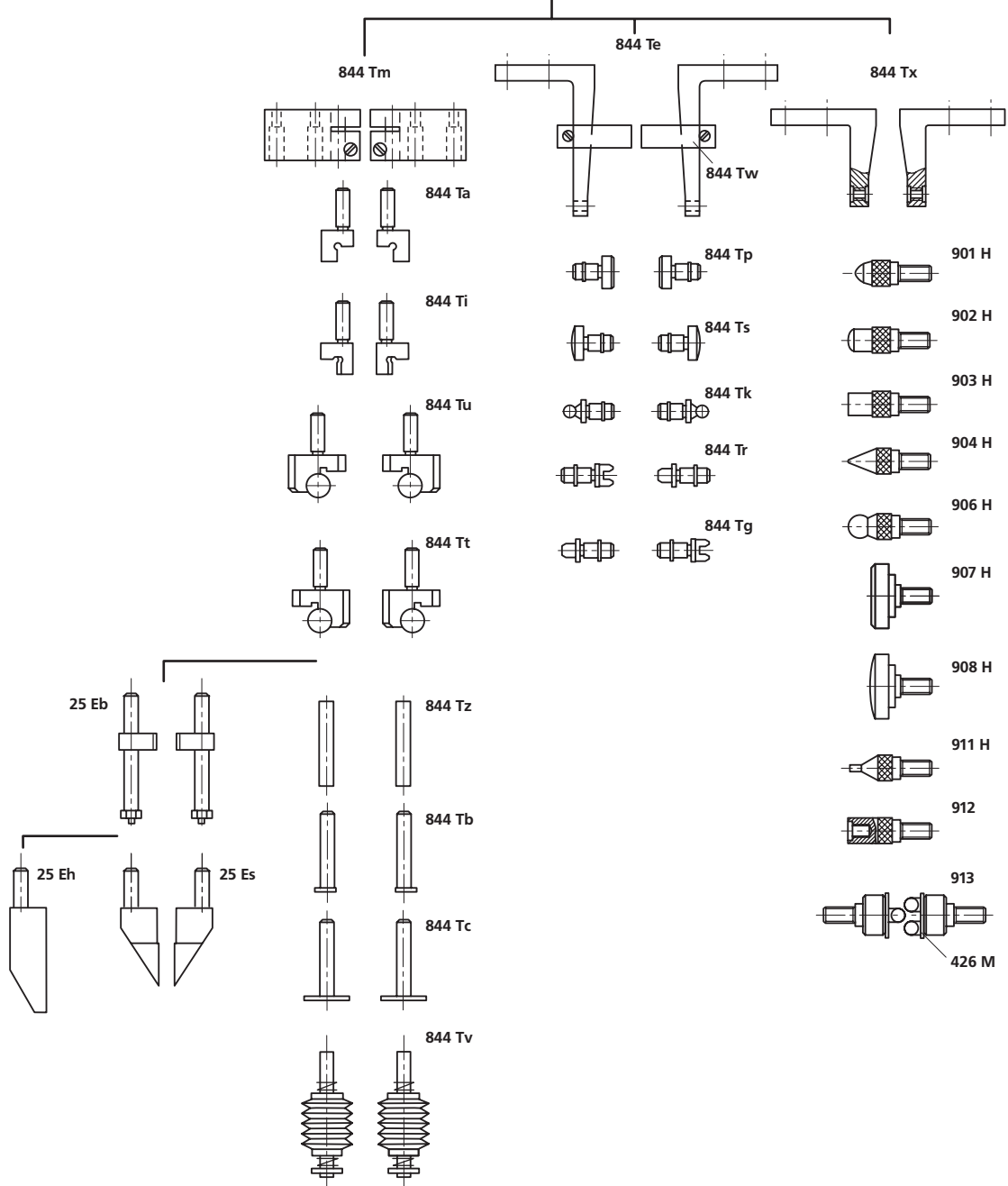
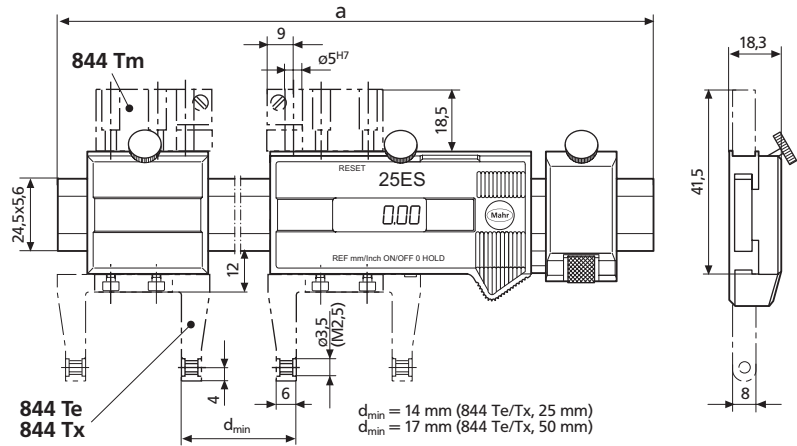
用于测量数据处理的附件见第10章

### 25 Eel



## 数显万用卡尺 25 ES 测量爪, 安装附件和测砧

| 尺寸<br>mm     |  | a    |
|--------------|--|------|
| 25 ES 300 mm |  | 475  |
| 600 mm       |  | 775  |
| 1000 mm      |  | 1175 |



万用测量仪844 T Multimar 用于内外部尺寸



特征

- 用于测量内外部尺寸  
内外部螺纹  
定位槽  
窄轴套  
凹槽  
内外锥面  
内外齿面以及其他多种用途
- 杆身采用坚固设计，磨光及镀铬
- 移动臂的固定架以高精度圆球为导向，消除了松动和摩擦。
- 静止臂固定架也能沿杆身移动，进行粗定位
- 由于移动臂固定架的稳定性保证高精度和灵敏度
- 内置的弹簧保证了测量力的恒定
- 测量内外尺寸的测量力方向可逆
- 为扩大测量范围，测量臂可换向

技术数据

| 测量范围*      |               | 扩展的测量范围    |               | 移动砧距离 | 订货号**   | 订货号<br>木 盒 |
|------------|---------------|------------|---------------|-------|---------|------------|
| mm         | (inch)        | mm         | (inch)        | mm    |         |            |
| 25 - 110   | (1 - 4.33")   | 25 - 185   | (1 - 7.28")   | 10    | 4500001 | 4500010    |
| 100 - 260  | (4 - 10.24")  | 100 - 335  | (4 - 13.18")  | 10    | 4500002 | 4500011    |
| 250 - 610  | (10 - 24.02") | 250 - 685  | (10 - 26.96") | 10    | 4500003 | 4500012    |
| 600 - 1010 | (24 - 39.76") | 600 - 1085 | (24 - 42.71") | 10    | 4500004 | 4500013    |

\* 这些范围适用于内部测量. 对于外部尺寸测量相应减少 25 mm.  
通过把测量部件转180°, 实现测量范围的扩展。  
所有的测量范围取决于所使用的测砧  
\*\* 没有指示表

指示表

所有柄径为8mm的指示表均可采用  
推荐:

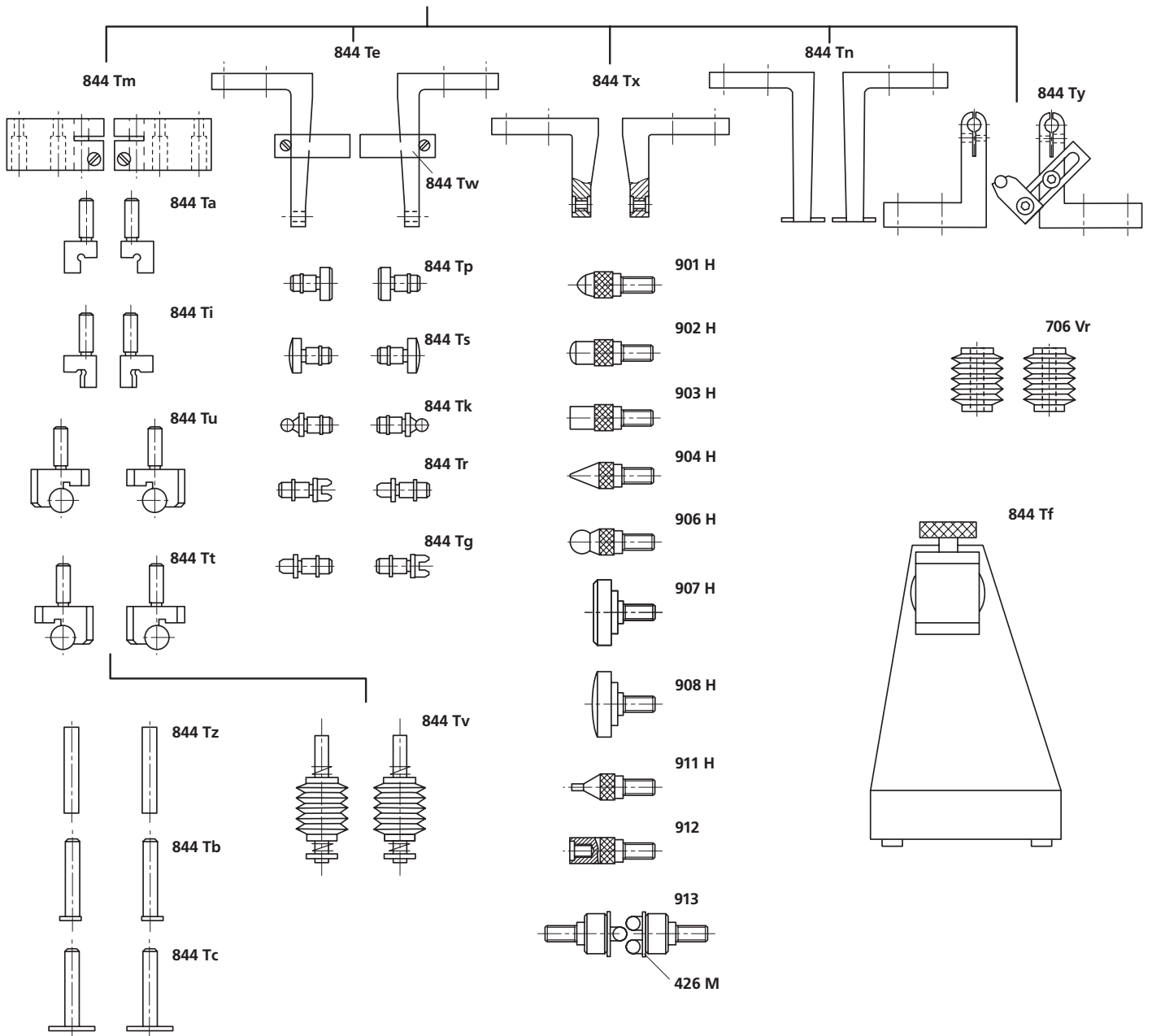
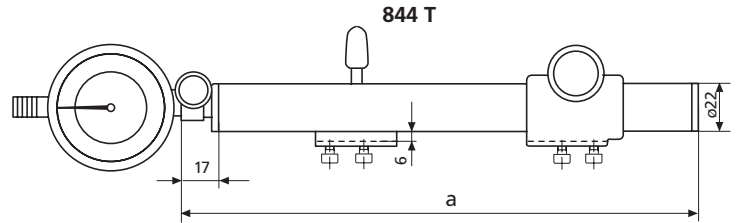
| 指示表                  | 读 数     | 订货号     |
|----------------------|---------|---------|
| 百分表810 S             | 0,01 mm | 4311110 |
| Zentimes 1010        | 0,01 mm | 4332000 |
| Comprames 1004       | 5 μm    | 4333000 |
| 数显表 "Millitast" 1083 | 1 μm    | 4336800 |
| 数显表 "Millitast" 1085 | 1 μm    | 4336301 |

电子显示仪见第5章  
英制指示表见第4章

## 万用测量仪 844 T 测量臂，安装附件和测砧

尺寸

| 测量范围<br>mm | a<br>mm |
|------------|---------|
| 25 - 110   | 245     |
| 100 - 260  | 395     |
| 250 - 610  | 745     |
| 600 - 1010 | 1145    |



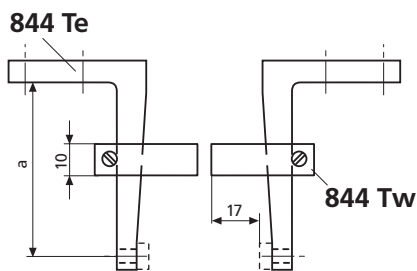
测量臂,挡块 和安装附件

测量臂 844 Te

- 用于内、外部尺寸测量
- 直径3.5mm的孔用于安放互换砧 844 Ts, 844 Tp, 844 Tk, 844 Tr 和 844 Tg
- 为扩展测量范围, 测量臂固定架可换向

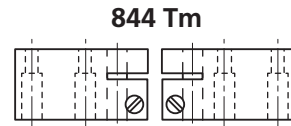
|      |    |         |         |          |
|------|----|---------|---------|----------|
| 喉深 a | mm | 25      | 50      | 100      |
| 货号   |    | 4500020 | 4500021 | 4500022* |

\* 不适用于数显通用卡尺 25 ES



安装附件 844 Tm

- 安放互换测砧844 Ta, 844 Ti, 844 Tu, 844 Tt, 844 Tb, 844 Tc, 844 Tr 以及柱形销 844 Tz
- 底面也可用作挡块
- 为扩大测量范围, 测量臂固定架可换向  
订单号. **4500030**



挡块 844 Tw

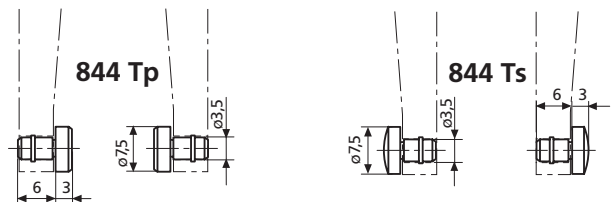
- 限制测量深度.安放在测量臂 844 Te.内外部尺寸测量可换  
订单号. **4500109**

用于内、外尺寸测量的测砧

用在测量臂844Te上的测砧

- 淬硬钢
- 采用圆柱柄和防松环确保正向锁定, 但允许在测量时844Te的孔内由旋转。

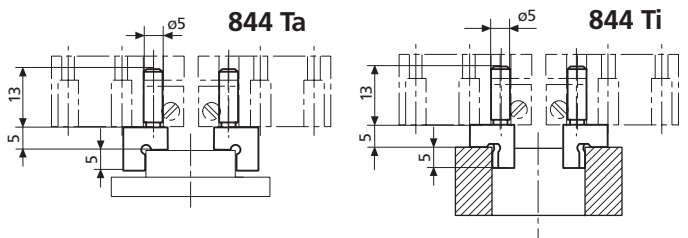
| 分类号    |                      | 订货号     |
|--------|----------------------|---------|
| 844 Tp | 平面型, 用于内、外径, 间距和宽度检测 | 4500040 |
| 844 Ts | 球面型,用于内径检测           | 4500045 |



用于844Tm 安装附件的台阶测砧

- 淬硬钢材料
- 用于检测窄轴套, 定位槽和其他类似结构
- 让柱形柄装在可换测量爪844Tm的安装孔中

| 分类号    |           | 订货号     |
|--------|-----------|---------|
| 844 Ta | 平面型, 用于外径 | 4500050 |
| 844 Ti | 半圆柱, 用于内径 | 4500055 |

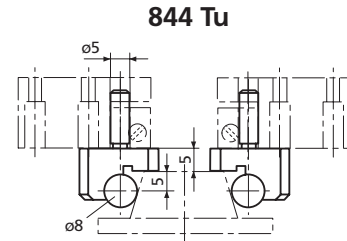


## 用于锥面和间距的测砧

## 用于外锥面的滚柱测砧844 Tu\*

- 用于测量外锥面和燕尾导向槽的直径
- 滚柱采用硬化钢材材料

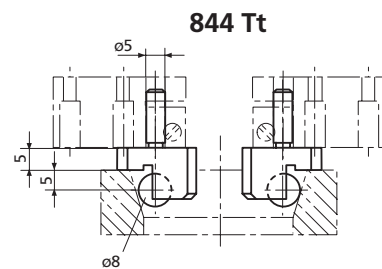
| 目录号            | 订货号.       |            |                |
|----------------|------------|------------|----------------|
| <b>844 Tu*</b> | 滚柱直径8mm    | 8 mm       | <b>4500047</b> |
|                | 滚柱长度       | 14 mm      |                |
|                | 滚柱到锥体表面的距离 | 5 mm ±3 μm |                |



## 用于内锥面的球测砧844 Tt\*

- 用于测量距锥面5mm处内锥面的直径
- 球体采用淬硬钢材材料

| 目录号.           | 订货号.   |            |                |
|----------------|--------|------------|----------------|
| <b>844 Tt*</b> | 球径     | 8 mm       | <b>4500046</b> |
|                | 球到锥面距离 | 5 mm ±3 μm |                |



\* 当内、外面相互平行是，建议把滚柱测砧844Tu和球测砧组合使用

## 凹槽测砧

## 用于安装附件844Tm上的带测量刃的检测装置

- 用于测量定位槽和凹槽的内、外径。每套装置包括一个固定销和一个已装好的测量刃。固定销在安装附件844Tm上的长度可调以便调节测量深度。
- 安装附件844Tm的底面可充当挡块。

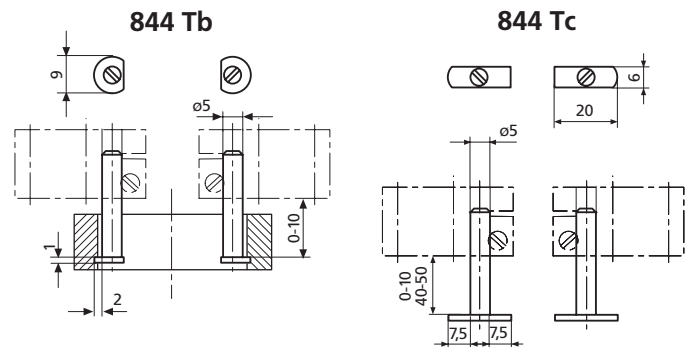
**844 Tb**

- 带圆形测量刃
- 建议凹槽深度不超出2mm深。

**844 Tc**

- 带长条形测量刃
- 建议凹槽深度不超过 7,5 mm

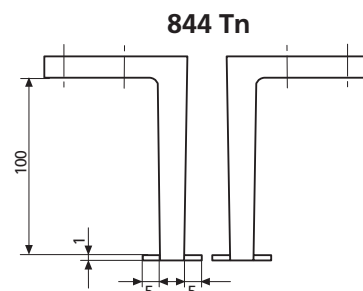
| 分类号           | 测刃长度 |      | 调节范围    | 订货号.           |
|---------------|------|------|---------|----------------|
|               | mm   | ∅ mm |         |                |
| <b>844 Tb</b> | -    | 9    | 0 - 10  | <b>4500015</b> |
| <b>844 Tc</b> | 20   | -    | 0 - 10  | <b>4500114</b> |
|               | 20   | -    | 40 - 50 | <b>4500115</b> |

测量爪 **844 Tn**

- 淬硬钢
- 可以在较深深度测量凹槽的内外径

|      |    |                 |
|------|----|-----------------|
| 喉深 a | mm | 100             |
| 货号   |    | <b>4500036*</b> |

\* 不适用于数显通用异型卡尺25ES



## 螺纹测砧

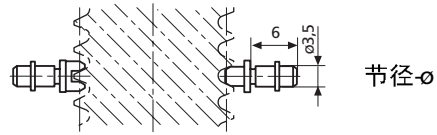
用于外螺纹且可互换的测砧844 Tr

柄径 $\varnothing$  3,5 mm  
柄长 6 mm

与测量爪844Te一起使用

用于中径  
每套包括V-测砧和测刃

844 Tr

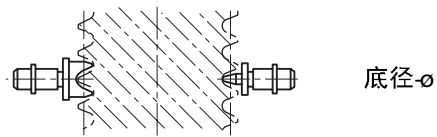


| 螺距<br>mm | 公制外螺纹 (60°)<br>V-测砧 |         | 测刃<br>订货号 | 螺距范围<br>tpi | 惠氏外螺纹(55°)<br>V-测砧 |         | 测刃<br>货号 | 美标JST外螺纹(60°)<br>螺距范围<br>tpi | V-测砧    |    | 测刃<br>货号 |
|----------|---------------------|---------|-----------|-------------|--------------------|---------|----------|------------------------------|---------|----|----------|
|          | 订货号                 | 订货号     |           |             | 货号                 | 货号      |          |                              | 货号      | 货号 |          |
| 0,5      | -0,7                | 4501000 | 4501200   | 40 - 32     | 4501007            | 4501207 | 40 - 32  | 4501018                      | 4501418 |    |          |
| 0,7      | - 1                 | 4501001 | 4501201   | 32 - 24     | 4501008            | 4501208 | 32 - 24  | 4501019                      | 4501419 |    |          |
| 1,25     | - 2                 | 4501002 | 4501202   | 24 - 18     | 4501009            | 4501209 | 24 - 18  | 4501020                      | 4501420 |    |          |
| 2        | -3,5                | 4501003 | 4501203   | 18 - 14     | 4501010            | 4501210 | 18 - 14  | 4501021                      | 4501421 |    |          |
| 3,5      | - 5                 | 4501004 | 4501204   | 14 - 10     | 4501011            | 4501211 | 14 - 10  | 4501022                      | 4501422 |    |          |
| 5        | - 7                 | 4501005 | 4501205   | 10 - 7      | 4501012            | 4501212 | 10 - 7   | 4501023                      | 4501423 |    |          |
| 7        | - 9                 | 4501006 | 4501206   | 7 - 4,5     | 4501013            | 4501213 | 7 - 4,5  | 4501024                      | 4501424 |    |          |
|          |                     |         |           | 4,5 - 3     | 4501014            | 4501214 | 4,5 - 3  | 4501025                      | 4501425 |    |          |
|          |                     |         |           | 3 - 2,5     | 4501015            | 4501215 |          |                              |         |    |          |

用于小径

每套包括V-测砧和测刃。每种螺距需要一个单独的V-测砧。  
测刃可以用于多个螺距。

844 Tr



| 螺距<br>mm | 公制外螺纹 (60°)<br>V-测砧 |     | 测刃<br>订货号 | 螺距范围<br>tpi | 惠氏外螺纹(55°)<br>V-测砧 |     | 测刃<br>订货号 | 美标JST外螺纹(60°)<br>测砧与在惠氏螺纹中的相同 |  |
|----------|---------------------|-----|-----------|-------------|--------------------|-----|-----------|-------------------------------|--|
|          | 订货号                 | 订货号 |           |             | 订货号                | 订货号 |           |                               |  |
| 0,5      | 4501026             |     |           | 48          | 4501082            |     |           |                               |  |
| 0,6      | 4501027             |     |           | 44          | 4501107            |     |           |                               |  |
| 0,7      | 4501028             |     |           | 40          | 4501083            |     | 4501284   |                               |  |
| 0,75     | 4501029             |     | 4501232   | 36          | 4501108            |     |           |                               |  |
| 0,8      | 4501030             |     |           | 32          | 4501084            |     |           |                               |  |
| 0,9      | 4501031             |     |           | 28          | 4501085            |     |           |                               |  |
| 1        | 4501032             |     |           | 26          | 4501086            |     |           |                               |  |
| 1,25     | 4501033             |     |           | 24          | 4501087            |     |           |                               |  |
| 1,5      | 4501034             |     | 4501235   | 22          | 4501088            |     | 4501290   |                               |  |
| 1,75     | 4501035             |     |           | 20          | 4501089            |     |           |                               |  |
| 2        | 4501036             |     |           | 19          | 4501090            |     |           |                               |  |
| 2,5      | 4501037             |     | 4501238   | 18          | 4501091            |     |           |                               |  |
| 3        | 4501038             |     |           | 16          | 4501092            |     | 4501293   |                               |  |
| 3,5      | 4501039             |     |           | 14          | 4501093            |     |           |                               |  |
| 4        | 4501040             |     | 4501241   | 12          | 4501094            |     | 4501296   |                               |  |
| 4,5      | 4501041             |     |           | 11          | 4501095            |     |           |                               |  |
| 5        | 4501042             |     |           | 10          | 4501096            |     |           |                               |  |
| 5,5      | 4501043             |     | 4501244   | 9           | 4501097            |     | 4501299   |                               |  |
| 6        | 4501044             |     |           | 8           | 4501098            |     |           |                               |  |
| 7        | 4501045             |     |           | 9           | 4501099            |     |           |                               |  |
| 8        | 4501046             |     | 4501247   | 6           | 4501100            |     |           |                               |  |
| 9        | 4501047             |     |           | 5           | 4501101            |     | 4501302   |                               |  |
|          |                     |     |           | 4,5         | 4501102            |     |           |                               |  |
|          |                     |     |           | 4           | 4501103            |     |           |                               |  |
|          |                     |     |           | 3,5         | 4501104            |     | 4501306   |                               |  |
|          |                     |     |           | 3           | 4501106            |     |           |                               |  |

螺纹测砧

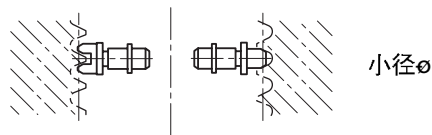
用于内螺纹且可换的测砧844 Tg

柄径 $\phi$  3,5 mm  
柄长 6 mm

与测量爪844Te一起使用

用于小径  
每套包括V-测砧和测刃

844 Tg

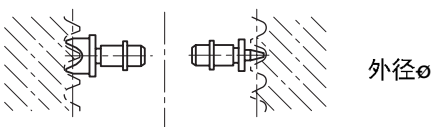


| 公制外螺纹 (60°) |      |                | 惠氏外螺纹(55°)     |         |                | 美标UST外螺纹(60°)  |      |       |                |                |
|-------------|------|----------------|----------------|---------|----------------|----------------|------|-------|----------------|----------------|
| 螺距          | V-测砧 | 锥形测砧           | 螺距范围           | V-测砧    | 锥形测砧           | 螺距范围           | V-测砧 | 锥形测砧  |                |                |
| mm          | 订货号  | 订货号            | tpi            | 订货号     | 订货号            | tpi            | 订货号  | 订货号   |                |                |
| 0,5         | -0,7 | <b>4174300</b> | <b>4174600</b> | 40 - 32 | <b>4174343</b> | <b>4174643</b> | 40   | - 32  | <b>4174415</b> | <b>4174615</b> |
| 0,7         | -1   | <b>4174301</b> | <b>4174601</b> | 32 - 24 | <b>4174344</b> | <b>4174644</b> | 32   | - 24  | <b>4174416</b> | <b>4174616</b> |
| 1,25        | -2   | <b>4174302</b> | <b>4174602</b> | 24 - 8  | <b>4174345</b> | <b>4174645</b> | 24   | - 18  | <b>4174417</b> | <b>4174617</b> |
| 2           | -3,5 | <b>4174303</b> | <b>4174603</b> | 18 - 14 | <b>4174346</b> | <b>4174646</b> | 18   | - 14  | <b>4174418</b> | <b>4174618</b> |
| 3,5         | -5   | <b>4174304</b> | <b>4174604</b> | 14 - 10 | <b>4174347</b> | <b>4174647</b> | 14   | - 10  | <b>4174419</b> | <b>4174919</b> |
| 5           | -7   | <b>4174305</b> | <b>4174605</b> | 10 - 7  | <b>4174348</b> | <b>4174648</b> | 10   | - 7   | <b>4174420</b> | <b>4174620</b> |
| 7           | -9   | <b>4174306</b> | <b>4174606</b> | 7 - 4,5 | <b>4174349</b> | <b>4174649</b> | 7    | - 4,5 | <b>4174421</b> | <b>4174621</b> |
|             |      |                |                | 4,5 - 3 | <b>4174350</b> | <b>4174650</b> | 4,5  | - 3   | <b>4174422</b> | <b>4174622</b> |
|             |      |                |                | 3 - 2,5 | <b>4174351</b> | <b>4174651</b> |      |       |                |                |

用于外径

每套包括V-测砧和尖形测砧。每种螺距需要一个单独的V-测砧。  
尖形测砧可以用于多种螺距。

844 Tg



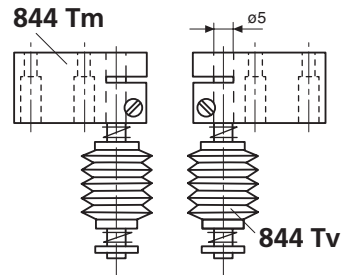
| 公制外螺纹 (60°) |                |                | 惠氏外螺纹(55°) |                |                | 美国UST外螺纹(60°) |
|-------------|----------------|----------------|------------|----------------|----------------|---------------|
| 螺距          | V-测砧           | 尖形测砧           | 螺距范围       | V-测砧           | 尖形测砧           | 测砧与在惠氏螺纹中的相同  |
| mm          | 订货号            | 订货号            | tpi        | 订货号            | 订货号            |               |
| 0,5         | <b>4174313</b> |                | 48         | <b>4174429</b> |                |               |
| 0,6         | <b>4174314</b> |                | 44         | <b>4174428</b> |                |               |
| 0,7         | <b>4174315</b> |                | 40         | <b>4174431</b> | <b>4174632</b> |               |
| 0,75        | <b>4174316</b> | <b>4174619</b> | 36         | <b>4174427</b> |                |               |
| 0,8         | <b>4174317</b> |                | 32         | <b>4174432</b> |                |               |
| 0,9         | <b>4174318</b> |                | 28         | <b>4174433</b> |                |               |
| 1           | <b>4174319</b> |                | 26         | <b>4174435</b> |                |               |
| 1,25        | <b>4174321</b> |                | 24         | <b>4174436</b> |                |               |
| 1,5         | <b>4174322</b> | <b>4174623</b> | 22         | <b>4174437</b> | <b>4174939</b> |               |
| 1,75        | <b>4174323</b> |                | 20         | <b>4174438</b> |                |               |
| 2           | <b>4174325</b> |                | 19         | <b>4174439</b> |                |               |
| 2,5         | <b>4174326</b> | <b>4174627</b> | 18         | <b>4174440</b> |                |               |
| 3           | <b>4174327</b> |                | 16         | <b>4174442</b> | <b>4174943</b> |               |
| 3,5         | <b>4174329</b> |                | 14         | <b>4174443</b> |                |               |
| 4           | <b>4174330</b> | <b>4174631</b> | 12         | <b>4174445</b> | <b>4174947</b> |               |
| 4,5         | <b>4174331</b> |                | 11         | <b>4174446</b> |                |               |
| 5           | <b>4174333</b> |                | 10         | <b>4174447</b> |                |               |
| 5,5         | <b>4174334</b> | <b>4174635</b> | 9          | <b>4174449</b> | <b>4174949</b> |               |
| 6           | <b>4174335</b> |                | 8          | <b>4174450</b> |                |               |
| 7           | <b>4174337</b> |                | 7          | <b>4174451</b> |                |               |
| 8           | <b>4174338</b> | <b>4174639</b> | 6          | <b>4174453</b> |                |               |
| 9           | <b>4174339</b> |                | 5          | <b>4174454</b> | <b>4174655</b> |               |
|             |                |                | 4,5        | <b>4174455</b> |                |               |
|             |                |                | 4          | <b>4174457</b> |                |               |
|             |                |                | 3,5        | <b>4174458</b> | <b>4174660</b> |               |
|             |                |                | 3          | <b>4174460</b> |                |               |

## 测量螺柱

### 用于内、外螺纹且可互换的测量螺柱844Ty

让安装柄配装在安装附件844Tm上，每套带2个弹簧，便于在螺纹上定位。

安装柄径- $\varnothing$ : 5 mm  
与安装附件844Tm一起使用

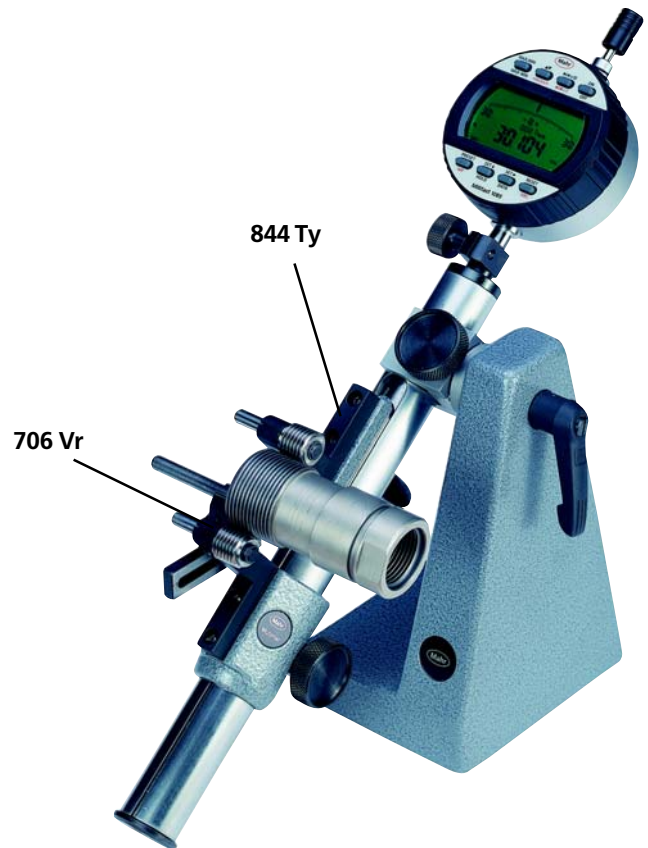
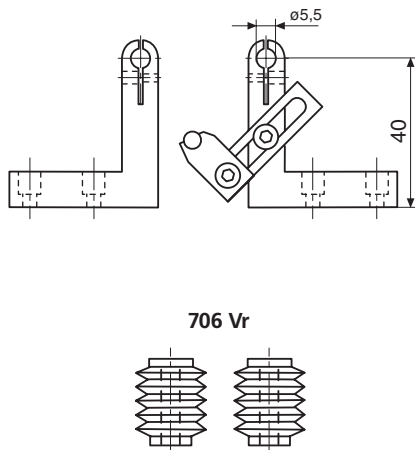


| 螺距 mm | 公制螺纹(60°) |         | tpi | 惠氏螺纹(55°) |     | tpi     | 美标UST螺纹(60°) |     |
|-------|-----------|---------|-----|-----------|-----|---------|--------------|-----|
|       |           | 订货号     |     |           | 订货号 |         |              | 订货号 |
| 0,25  |           | 4501700 | 6   | 4501750   | 6   | 4501800 |              |     |
| 0,3   |           | 4501701 | 7   | 4501751   | 7   | 4501801 |              |     |
| 0,35  |           | 4501702 | 8   | 4501752   | 8   | 4501802 |              |     |
| 0,4   |           | 4501703 | 9   | 4501753   | 9   | 4501803 |              |     |
| 0,45  |           | 4501704 | 10  | 4501754   | 10  | 4501804 |              |     |
| 0,5   |           | 4501705 | 11  | 4501755   | 11  | 4501805 |              |     |
| 0,6   |           | 4501706 | 12  | 4501756   | 12  | 4501806 |              |     |
| 0,7   |           | 4501707 | 13  | 4501757   | 13  | 4501807 |              |     |
| 0,75  |           | 4501708 | 14  | 4501758   | 14  | 4501808 |              |     |
| 0,8   |           | 4501709 | 16  | 4501759   | 16  | 4501809 |              |     |
| 0,9   |           | 4501710 | 18  | 4501760   | 18  | 4501810 |              |     |
| 1     |           | 4501711 | 19  | 4501761   | 19  | 4501811 |              |     |
| 1,25  |           | 4501712 | 20  | 4501762   | 20  | 4501812 |              |     |
| 1,5   |           | 4501713 | 22  | 4501763   | 22  | 4501813 |              |     |
| 1,75  |           | 4501714 | 24  | 4501764   | 24  | 4501814 |              |     |
| 2     |           | 4501715 | 28  | 4501765   | 28  | 4501815 |              |     |
| 2,5   |           | 4501716 | 30  | 4501766   | 30  | 4501816 |              |     |
| 3     |           | 4501717 | 32  | 4501767   | 32  | 4501817 |              |     |
| 3,5   |           | 4501718 | 36  | 4501768   | 36  | 4501818 |              |     |
| 4     |           | 4501719 | 40  | 4501769   | 40  | 4501819 |              |     |
| 4,5   |           | 4501720 | 44  | 4501770   | 44  | 4501820 |              |     |
| 5     |           | 4501721 | 48  | 4501771   | 48  | 4501821 |              |     |
| 5,5   |           | 4501722 | 56  | 4501772   | 56  | 4501822 |              |     |
| 6     |           | 4501723 | 64  | 4501773   | 64  | 4501823 |              |     |
|       |           |         | 80  | 4501774   | 80  | 4501824 |              |     |

特殊螺纹。根据需要用可互换螺柱测量特殊螺纹。

## 测量螺柱固定架 844 Ty

通过安装轴装上带挡块和止动销的测量螺柱 706Vr  
 订单号 4502463



## 可互换的测量柱 706 Vr

装在测量柱固定架844Ty上

| 公制螺纹(60°) |         | 惠氏螺纹(55°) |         | 美标JST螺纹(60°) |         |
|-----------|---------|-----------|---------|--------------|---------|
| 螺距 mm     | 订货号     | tpi       | 订货号     | tpi          | 订货号     |
| 0,25      | 4521100 | 6         | 4521200 | 6            | 4521300 |
| 0,3       | 4521101 | 7         | 4521201 | 7            | 4521301 |
| 0,35      | 4521102 | 8         | 4521202 | 8            | 4521302 |
| 0,4       | 4521103 | 9         | 4521203 | 9            | 4521303 |
| 0,45      | 4521104 | 10        | 4521204 | 10           | 4521304 |
| 0,5       | 4521105 | 11        | 4521205 | 11           | 4521305 |
| 0,6       | 4521106 | 12        | 4521206 | 12           | 4521306 |
| 0,7       | 4521107 | 13        | 4521207 | 13           | 4521307 |
| 0,75      | 4521108 | 14        | 4521208 | 14           | 4521308 |
| 0,8       | 4521109 | 16        | 4521209 | 16           | 4521309 |
| 0,9       | 4521110 | 18        | 4521210 | 18           | 4521310 |
| 1         | 4521111 | 19        | 4521211 | 19           | 4521311 |
| 1,25      | 4521112 | 20        | 4521212 | 20           | 4521312 |
| 1,5       | 4521113 | 22        | 4521213 | 22           | 4521313 |
| 1,75      | 4521114 | 24        | 4521214 | 24           | 4521314 |
| 2         | 4521115 | 28        | 4521215 | 28           | 4521315 |
| 2,5       | 4521116 | 30        | 4521216 | 30           | 4521316 |
| 3         | 4521117 | 32        | 4521217 | 32           | 4521317 |
| 3,5       | 4521118 | 36        | 4521218 | 36           | 4521318 |
| 4         | 4521119 | 40        | 4521219 | 40           | 4521319 |
| 4,5       | 4521120 | 44        | 4521220 | 44           | 4521320 |
| 5         | 4521121 | 48        | 4521221 | 48           | 4521321 |
| 5,5       | 4521122 | 56        | 4521222 | 56           | 4521322 |
| 6         | 4521123 | 64        | 4521223 | 64           | 4501823 |
|           |         | 80        | 4521224 | 80           | 4521324 |

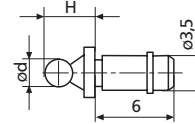
特殊螺纹。根据需要可以用可互换螺柱测量特殊螺纹。

## 球砧 844 Tk

硬质合金，通过柱形安装柄和防松销固定，但允许在844Te中转动

柄径 3,5 mm  
柄长 6 mm  
圆球精度  $\pm 2 \mu\text{m}$

与844Te一起使用



| 球径d<br>mm | H<br>mm | 订货号     |
|-----------|---------|---------|
| 1         | 3,5     | 4500350 |
| 1,25      | 3,8     | 4500351 |
| 1,5       | 4,0     | 4500352 |
| 1,75      | 4,3     | 4500353 |
| 2         | 4,5     | 4500354 |
| 2,032     | 4,5     | 4502543 |
| 2,25      | 4,8     | 4502540 |
| 2,3       | 4,8     | 4502544 |
| 2,5       | 5,0     | 4500356 |
| 2,75      | 5,3     | 4500618 |
| 3         | 5,5     | 4500357 |
| 3,25      | 5,8     | 4502541 |

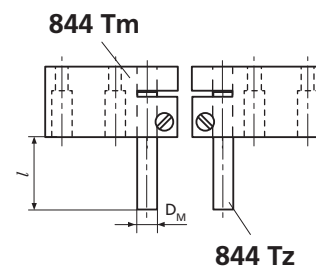
| 球径d<br>mm | H<br>mm | 订货号     |
|-----------|---------|---------|
| 3,5       | 6,0     | 4500358 |
| 4         | 6,5     | 4500359 |
| 4,5       | 7,0     | 4500360 |
| 5         | 7,5     | 4500361 |
| 5,5       | 8,0     | 4500362 |
| 6         | 8,5     | 4500363 |
| 6,35      | 8,9     | 4502545 |
| 6,5       | 9,0     | 4502542 |
| 7         | 9,5     | 4502547 |
| 8         | 10,5    | 4502548 |
| 9         | 11,5    | 4502549 |
| 10        | 12,5    | 4502550 |

根据需要给出更多规格 (材料: 钢)

## 柱型测量爪 844 Tz

材料为钢，让柄装入844Tmw的孔中

| 直径 $D_M$<br>mm | 长度 $l$<br>mm | 订货号     |
|----------------|--------------|---------|
| 1              | 6            | 4500500 |
| 1,25           | 6            | 4500501 |
| 1,5            | 6            | 4500502 |
| 1,75           | 10           | 4500503 |
| 2              | 10           | 4500504 |
| 2,5            | 10           | 4500506 |
| 3              | 15           | 4500507 |
| 3,5            | 15           | 4500508 |
| 4              | 15           | 4500509 |
| 4,5            | 20           | 4500510 |
| 5              | 20           | 4500511 |
| 5,5            | 20           | 4500512 |
| 6              | 20           | 4500513 |

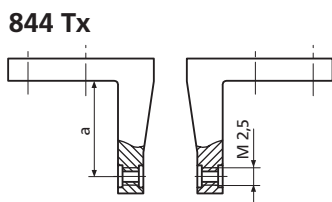


根据需要给出更多规格 (材料: 钢)

## 测量爪 844 Tx 和测砧

### 测量爪 844 Tx

- 通过规格M2.5的螺孔, 换装可换的测砧
- 用于测量特殊形状工件的内\外径



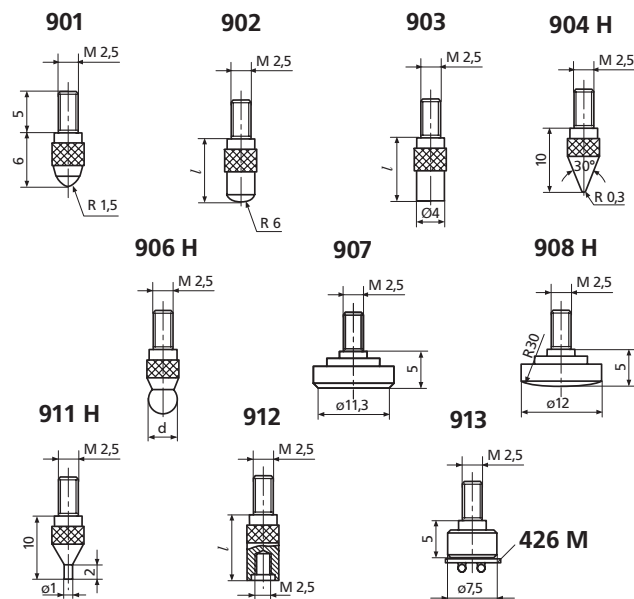
|          |         |         |          |
|----------|---------|---------|----------|
| 测爪长 a mm | 25      | 50      | 100      |
| 订货号      | 4500080 | 4500081 | 4500082* |

\* 不适用于数显通用卡尺25 ES

### 标准测头 901

球径 3 mm

| 型号    |       | 订货号     |
|-------|-------|---------|
| 901   | 钢球    | 4360001 |
| 901 H | 硬质合金球 | 4360002 |
| 901 R | 红宝石球  | 4360003 |



### 球形测头902 平面形测头903

| 长度 l mm | 902     |             | 903     |            |
|---------|---------|-------------|---------|------------|
|         | 钢       | 902 H 硬质合金面 | 钢       | 903 H 硬质合金 |
|         | 订货号     | 订货号         | 订货号     | 订货号        |
| 4       | 4360007 | -           | 4360070 | -          |
| 6       | 4360009 | -           | 4360071 | 4360101    |
| 8       | 4360010 | 4360040     | 4360072 | 4360102    |
| 10      | 4360011 | 4360041     | 4360073 | 4360103    |
| 12      | 4360012 | 4360042     | 4360074 | 4360104    |
| 15      | 4360013 | 4360043     | 4360075 | 4360105    |
| 20      | 4360014 | 4360044     | 4360076 | 4360106    |
| 25      | 4360015 | 4360045     | 4360077 | 4360107    |
| 30      | 4360016 | 4360046     | 4360300 | 4360110    |
| 35      | 4360017 | 4360047     | 4360078 | 4360108    |
| 40      | 4360019 | 4360049     | 4360310 | 4360111    |
| 45      | 4360026 | 4360050     | 4360303 | -          |
| 50      | 4360018 | 4360048     | 4360079 | 4360109    |
| 55      | 4360031 |             |         |            |
| 65      | 4360035 |             |         |            |
| 75      | 4360020 |             |         |            |
| 85      | 4360036 |             |         |            |
| 95      | 4360029 |             |         |            |

### 测杆加长杆912

| 长度 l mm | 订货号     | 长度 l mm | 订货号     |
|---------|---------|---------|---------|
| 10      | 4360250 | 35      | 4360254 |
| 15      | 4360251 | 50      | 4360255 |
| 20      | 4360252 | 75      | 4360256 |
| 25      | 4360253 | 100     | 4360257 |

### 球测头906 H

硬质合金球, 球精度 0/- 6 μm

| 球直径 d mm | 订货号     | 球直径 d mm   | 订货号     |
|----------|---------|------------|---------|
| 1        | 4360150 | 5,5        | 4360161 |
| 1,25     | 4360151 | 6          | 4360162 |
| 1,5      | 4360152 | 6,35(1/4") | 4360163 |
| 1,75     | 4360153 | 6,5        | 4360164 |
| 2        | 4360154 | 7          | 4360165 |
| 2,5      | 4360155 | 7,5        | 4360166 |
| 3        | 4360156 | 8          | 4360167 |
| 3,5      | 4360157 | 8,5        | 4360168 |
| 4        | 4360158 | 9          | 4360169 |
| 4,5      | 4360159 | 10         | 4360170 |
| 5        | 4360160 |            |         |

### 特殊测头

|                                  | 订货号           |
|----------------------------------|---------------|
| 锥形测头, 硬质合金头                      | 904 H 4360131 |
| 平面形测头*, 钢, A = 1 cm <sup>2</sup> | 907 4360200   |
| 硬质合金面, 直径 7 mm                   | 907 H 4360201 |
| 球形测头, 钢                          | 908 4360210   |
| 硬质合金面                            | 908 H 4360211 |
| 销型测头, 硬质合金面, 直径 1mm, 平面型         | 911 H 4360240 |
| 平面型测头, 用于安装针规固定架 426M 用于三针测量法    | 913 4360400   |

\* 请注意: 当采用平面型测砧时, 另一侧的测砧面是球形

**划线 与数显通用卡尺25ES一起**

**划线头 25 Es**

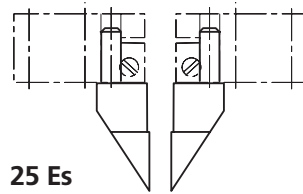
- 划直线和圆
- 淬硬钢

订货号 **4118530**

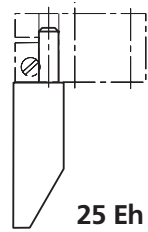
**副固定架25 Eh**

- 与25Es一起划线;如沿棱边
- 淬硬钢

订货号 **4118535**



25 Es



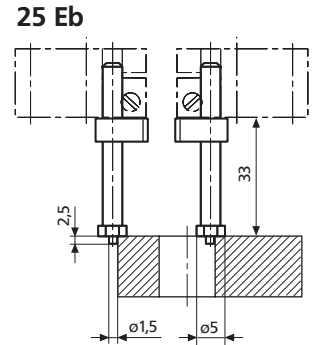
25 Eh

**间距测砧 用在数显通用卡尺 25 ES**

**测量插杆25 Eb**

- 用于孔中心间距和孔中心与棱边间距
- 硬质合金表面
- 孔中心的最大间距对应于对半量程

订货号 **4118525**



25 Eb

**底座 844 Tf 用于测量仪 844 T**

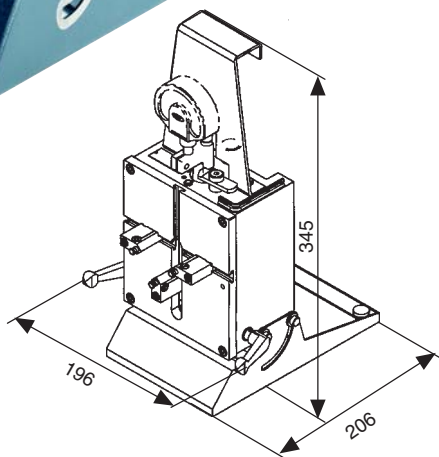
- 测量仪 844 T固定时使用, 测量范围 25 - 110mm
- 检验员免去用手按插工件
- 始终在检验员视线范围内显示结果
- 坚固, 稳定的铸铁底座上带有用于通用测量仪的夹紧装置

订货号 **4450512**



844 Tf

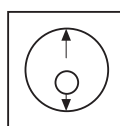
## 平面规 36 B 用于检查内\外径



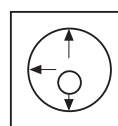
### 特征

- 用于检查内\外径, 基准法兰, 窄台阶和凹槽
- 移动测头的可调回程为6-10mm.
- 测量力可调
- 2-点 T-形状. 直接显示直径. 第三个测量探头能被用于横向挡块.

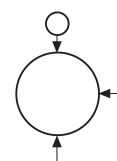
内部测量  
外部测量



无挡块



有挡块



- 测量探头采用无摩擦平行弹簧系统, 保证测量精度
- 用户使用方便, 测量台面能相对与基座做0-90度调整

### 指示表

所有柄径为8mm的指示表.

推荐:

| 表类             | 读数   | 订货号     |
|----------------|------|---------|
| Millitast 1083 | 1 μm | 4336800 |
| Millitast 1085 | 1 μm | 4336301 |
| μMax μm        | 1 μm | 2001020 |

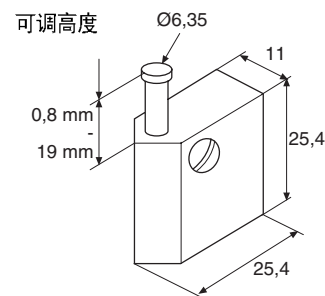
### 技术参数

| 型号      | 内径<br>mm | 测量范围 | 外径<br>mm | 测量力<br>可调<br>N | 探头行程<br>可调<br>mm | 订货号     |
|---------|----------|------|----------|----------------|------------------|---------|
| M36-B10 | 19 - 140 |      | 6 - 127  | 0 - 35         | 6 - 10           | 2003200 |
| M36-B20 | 19 - 197 |      | 6 - 222  | 0 - 35         | 6 - 10           | 2003201 |

### 测量爪

| 型号     | 描述        | 材料<br>(测针和<br>固定面) | 订货号      |
|--------|-----------|--------------------|----------|
| JW-9   | 一套夹爪 (3爪) | 钢                  | 2003210* |
| PS-55  | JW-9测砧    | 钢                  | 2003215  |
| JW-58  | 一套夹爪 (3爪) | 碳化钨                | 2003211  |
| PS-226 | JW-58测砧   | 碳化钨                | 2003216  |

\* 标准附件  
特殊测量爪根据需要来定



测量爪 JW-9